

### AVANTAJLARI;

- Aynı akış debi koşullarını sağlayan dış dişli pompalara göre daha küçüktür,
- Yüksek emme kapasitesi, düzenli basma akışı sağlar,
- Düşük devirlerde çalıştığı için yüksek viskoziteli sıvılar için çok idealdir,
- Tek taraflı boşluk ayarı yapılabilir,
- Bakımı kolaydır,
- Uzun ömürlüdür,

### PERFORMANS;

- Sıcaklık aralığı(°C); 20 – 180
- Viskozite aralığı(cp); 28 – 50,000
- Çıkış basınç aralığı(bar); 2 – 14
- Giriş & Çıkış çapları; 3/8", 1/2", 1", 1 1/2", 2", 2 1/2", 3", 4", 6"

### MALZEMELER:

Dış gövde: Pik Dökme Demir,  
Dişliler: Çelik, Sfero Dökme Demir,  
Miller: İmalat Çeliği, Sertleştirilmiş Çelik  
Yataklama: Bronz, Karbon, Rulman  
Sızdırmazlık: Yumuşak Salmastra, Mekanik Salmastra, Özel Tasarım Sızdırmazlık Sistemleri.

### ADVANTAGES;

- Smaller body than the external gear pumps that supplies the same values,
- Positive suction and non pulsating discharge,
- Ideal for high-viscosity liquids because they work at low speeds,
- Adjustable end clearance,
- Easy to maintain,
- Long life,

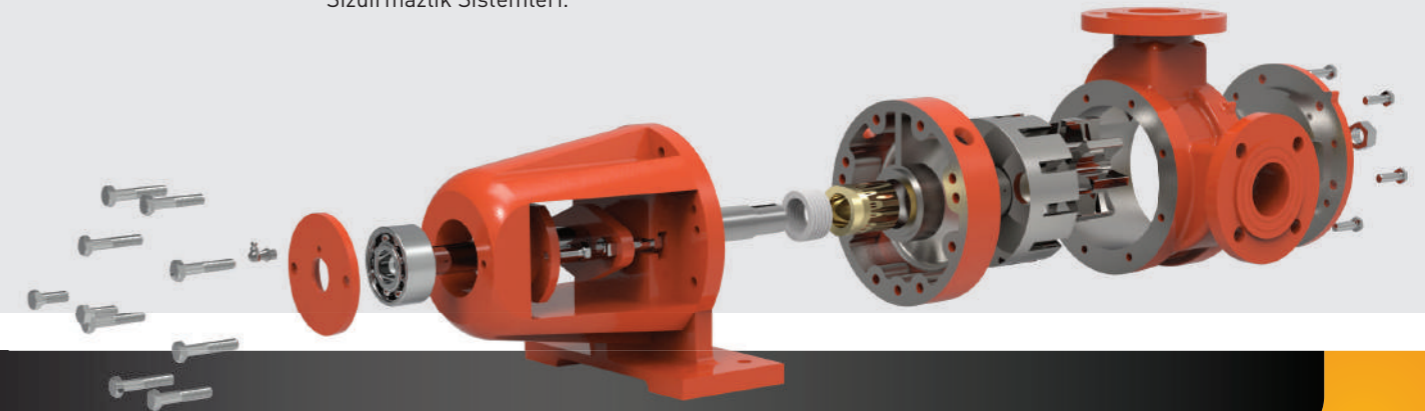
### PERFORMANCE RANGE;

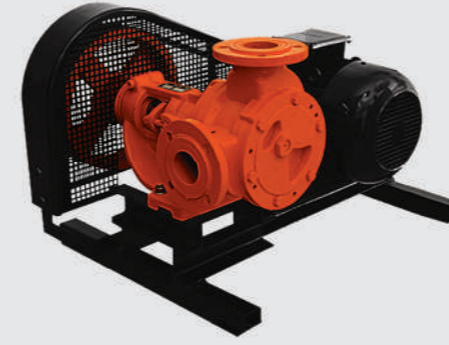
- Temperature range(°C); 20 – 180
- Viscosity range(cp); 28 – 50,000
- Pressure range(bar); 2 – 14
- Suction & Pressure ports; 3/8", 1/2, 1", 1 1/2", 2", 2 1/2" 3", 4", 6"

### MATERIALS;

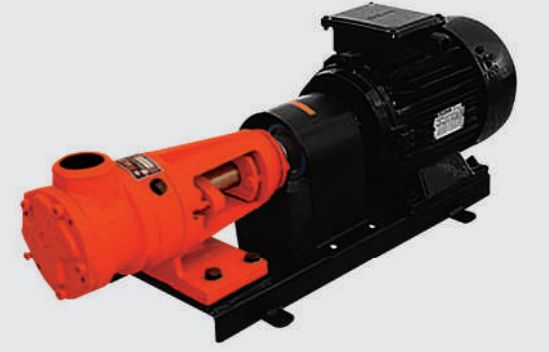
Main Body: Cast Iron,  
Gears: Ductile Iron, Steel  
Shafts: Steel, Heat Treated Steel  
Bushing: Bronze, Carbon, Bearing  
Sealing options: Packing, Mechanical Seal, Special Sealing Applications

# İÇ DİŞLİ POMPALAR INTERNAL GEAR PUMPS

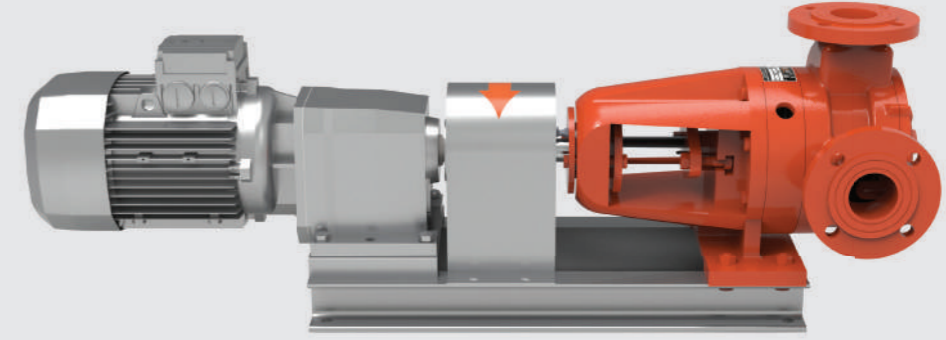




MOTORA KAYIŞ KASNAKLA AKUPLE  
ELECTRIC MOTOR V-BELT DRIVE



MOTORA DİREK AKUPLE  
ELECTRIC MOTOR DIRECT DRIVE

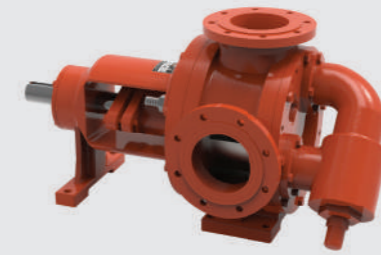


REDÜKTÖRE DİREK AKUPLE  
GEARBOX DIRECT DRIVE

**DONANIMLAR / ACCESSORIES / المعدات**



Tekerlekli Taşıma Ünitesi  
Mobile Unit



By-Pass  
By-Pass



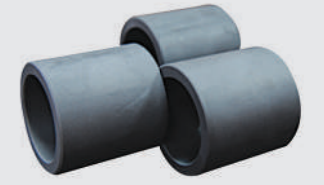
Kapaktan ve Gövdeden Isıtma  
Jacket Both On The Head and Body



Filtre  
Filter



Mekanik Salmastra  
Mechanical Seal



Karbon Yatak  
Carbon Bushing

## KIPK<sup>3/8</sup>"

### ÖZELLİKLER / SPECIFICATIONS

Devir / Speed (rpm)	1.500	1.000	500	100
Debi / Flow (L / h)	175	115	65	12
Basınç / Pressure (max) (bar)	2,5	2,5	5	5
Güç / Power (kW)	0,18	0,18	0,18	0,18
Viskozite / Viscosity (cp)	100	100	1.000	25.000



## KIP<sup>1/2</sup>"

### ÖZELLİKLER / SPECIFICATIONS

Devir / Speed (rpm)	1.500	1.000	500	100
Debi / Flow (L / h)	1.500	1.000	500	100
Basınç / Pressure (max) (bar)	2,5	2,5	2,5	2,5
Güç / Power (kW)	0,75	0,55	0,37	0,25
Viskozite / Viscosity (cp)	100	100	1.000	25.000



## KIP<sup>3/8</sup>"

### ÖZELLİKLER / SPECIFICATIONS

Devir / Speed (rpm)	1.500	1.000	500	100
Debi / Flow (L / h)	350	230	115	25
Basınç / Pressure (max) (bar)	2,5	2,5	2,5	2,5
Güç / Power (kW)	0,25	0,18	0,18	0,18
Viskozite / Viscosity (cp)	100	100	1.000	25.000



## KIP1"

### ÖZELLİKLER / SPECIFICATIONS

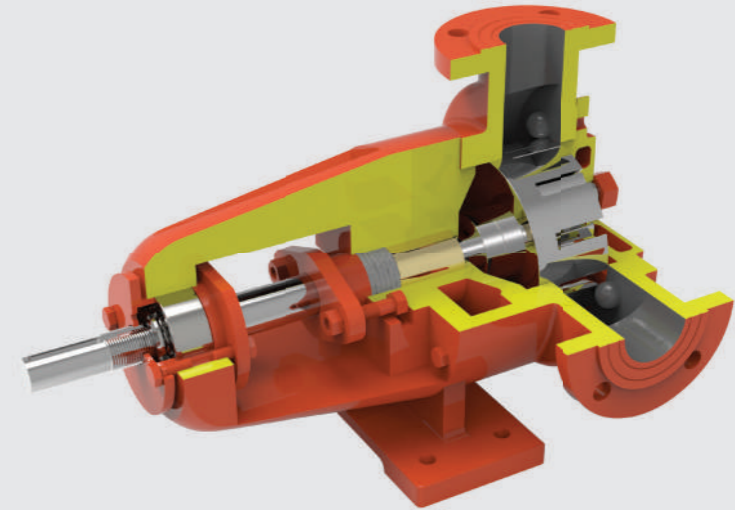
Devir / Speed (rpm)	1.000	500	100	
Debi / Flow (m <sup>3</sup> / h)	2	1	0,2	
Basınç / Pressure (max) (bar)	2,5	2,5	5	2,5
Güç / Power (kW)	1,1	0,75	1,1	0,55
Viskozite / Viscosity (cp)	100	1.000	25.000	

## KIP1"-Y

## KIPK<sup>1/2</sup>"

### ÖZELLİKLER / SPECIFICATIONS

Devir / Speed (rpm)	1.500	1.000	500	100
Debi / Flow (L / h)	900	600	500	60
Basınç / Pressure (max) (bar)	2,5	2,5	2,5	2,5
Güç / Power (kW)	0,55	0,37	0,25	0,18
Viskozite / Viscosity (cp)	100	100	1.000	25.000



KIPK1½"	KIPK1½"-Y			
ÖZELLİKLER / SPECIFICATIONS				
Devir / Speed (rpm)	1.000	500	100	
Debi / Flow (m3 / h)	4	2	0,4	
Basınç / Pressure (max) (bar)	2,5	2,5	5	2,5
Güç / Power (kW)	1,5	1,1	1,5	0,75
Viskozite / Viscosity (cp)	100	1.000	25.000	



KIP2"	KIP2"-Y			
ÖZELLİKLER / SPECIFICATIONS				
Devir / Speed (rpm)	475	475	100	
Debi / Flow (m3 / h)	14	14	2,5	
Basınç / Pressure (max) (bar)	2,5	5	2,5	5
Güç / Power (kW)	4	5,5	5,5	2,2
Viskozite / Viscosity (cp)	100	1.000	25.000	

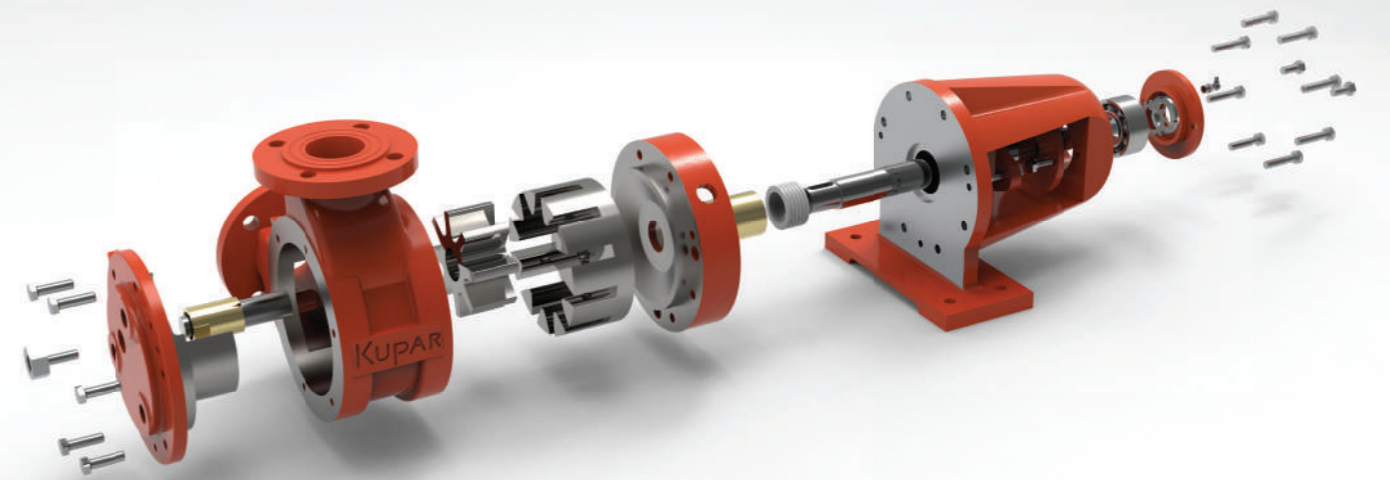


KIP1½"	KIP1½"-Y			
ÖZELLİKLER / SPECIFICATIONS				
Devir / Speed (rpm)	475	475	100	
Debi / Flow (m3 / h)	3,5	3,5	0,75	
Basınç / Pressure (max) (bar)	2,5	5	2,5	2,5
Güç / Power (kW)	1,5	2,2	2,2	1,1
Viskozite / Viscosity (cp)	100	1.000	25.000	



KIP2"-Y	KIP2"-Y			
ÖZELLİKLER / SPECIFICATIONS				
Devir / Speed (rpm)	475	475	100	
Debi / Flow (m3 / h)	14	14	2,5	
Basınç / Pressure (max) (bar)	2,5	5	2,5	5
Güç / Power (kW)	4	5,5	5,5	2,2
Viskozite / Viscosity (cp)	100	1.000	25.000	

KIPK2"	KIPK2"-Y			
ÖZELLİKLER / SPECIFICATIONS				
Devir / Speed (rpm)	475	475	100	
Debi / Flow (m3 / h)	7,5	7,5	1,5	
Basınç / Pressure (max) (bar)	2,5	5	2,5	2,5
Güç / Power (kW)	2,2	3	3	1,5
Viskozite / Viscosity (cp)	100	1.000	25.000	



**KIPK2½"**

**ÖZELLİKLER / SPECIFICATIONS**

Devir / Speed (rpm)	475	100		
Debi / Flow (m <sup>3</sup> / h)	25	5		
Basınç / Pressure (max) (bar)	2,5	5	2,5	5
Güç / Power (kW)	5,5	7,5	3	4
Viskozite / Viscosity (cp)	100	25.000		



**KIP4"**

**ÖZELLİKLER / SPECIFICATIONS**

Devir / Speed (rpm)	450	100		
Debi / Flow (m <sup>3</sup> / h)	95	18		
Basınç / Pressure (max) (bar)	2,5	5	2,5	5
Güç / Power (kW)	18,5	22	11	15
Viskozite / Viscosity (cp)	100	25.000		



**KIP2½"**

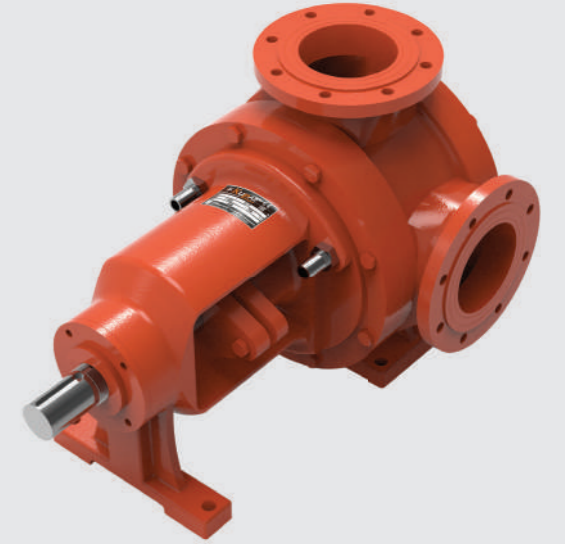
**ÖZELLİKLER / SPECIFICATIONS**

Devir / Speed (rpm)	450	100		
Debi / Flow (m <sup>3</sup> / h)	35	7		
Basınç / Pressure (max) (bar)	2,5	5	2,5	5
Güç / Power (kW)	7,5	11	4	5,5
Viskozite / Viscosity (cp)	100	25.000		

**KIP6"**

**ÖZELLİKLER / SPECIFICATIONS**

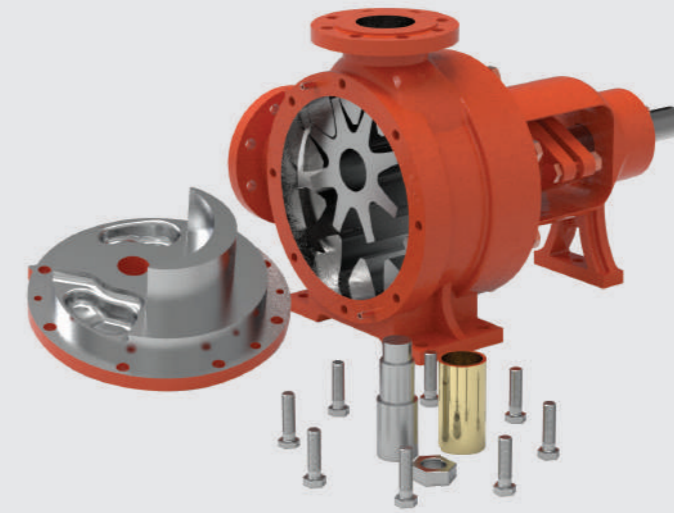
Devir / Speed (rpm)	350	100		
Debi / Flow (m <sup>3</sup> / h)	130	35		
Basınç / Pressure (max) (bar)	2,5	5	2,5	5
Güç / Power (kW)	30	37	18,5	22
Viskozite / Viscosity (cp)	100	25.000		



**KIP3"**

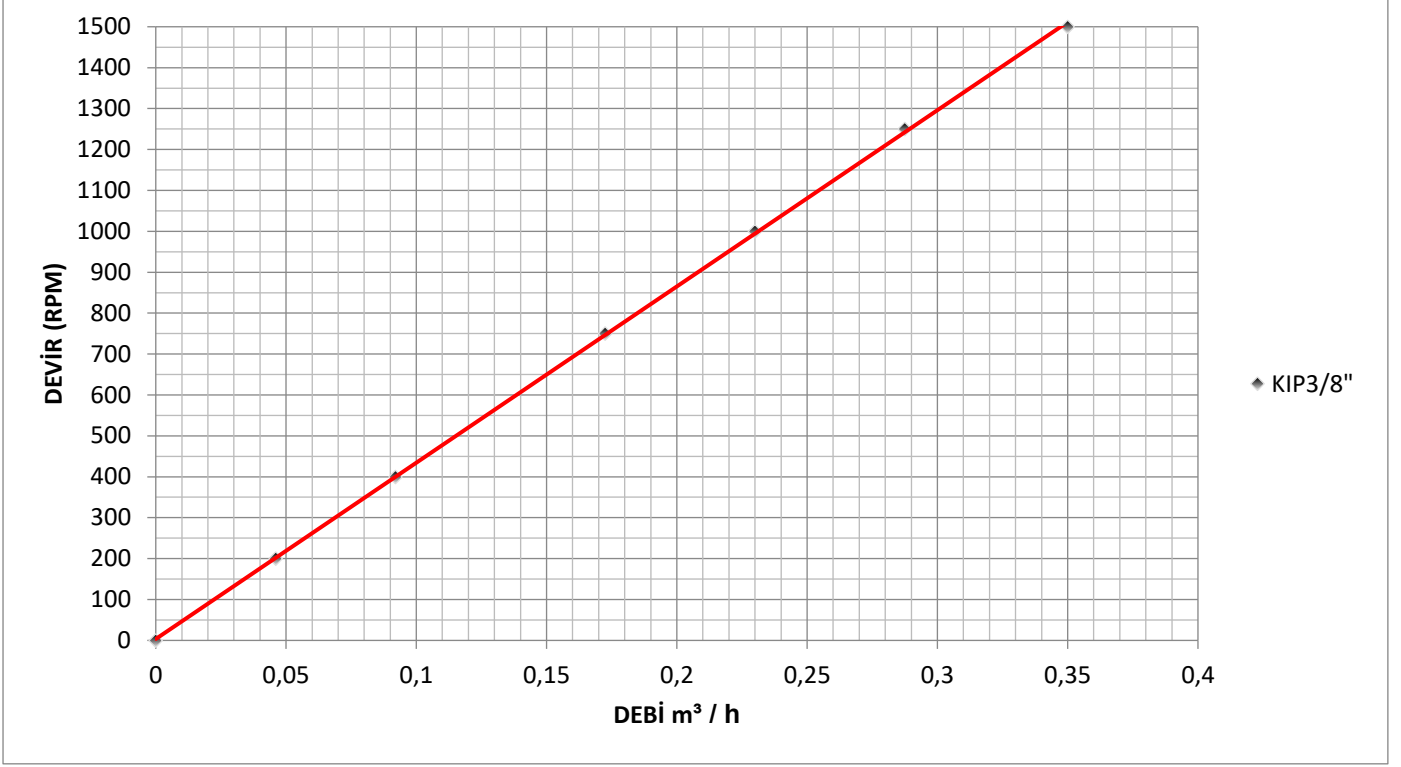
**ÖZELLİKLER / SPECIFICATIONS**

Devir / Speed (rpm)	450	100		
Debi / Flow (m <sup>3</sup> / h)	60	12		
Basınç / Pressure (max) (bar)	2,5	5	2,5	5
Güç / Power (kW)	15	18,5	7,5	11
Viskozite / Viscosity (cp)	100	25.000		

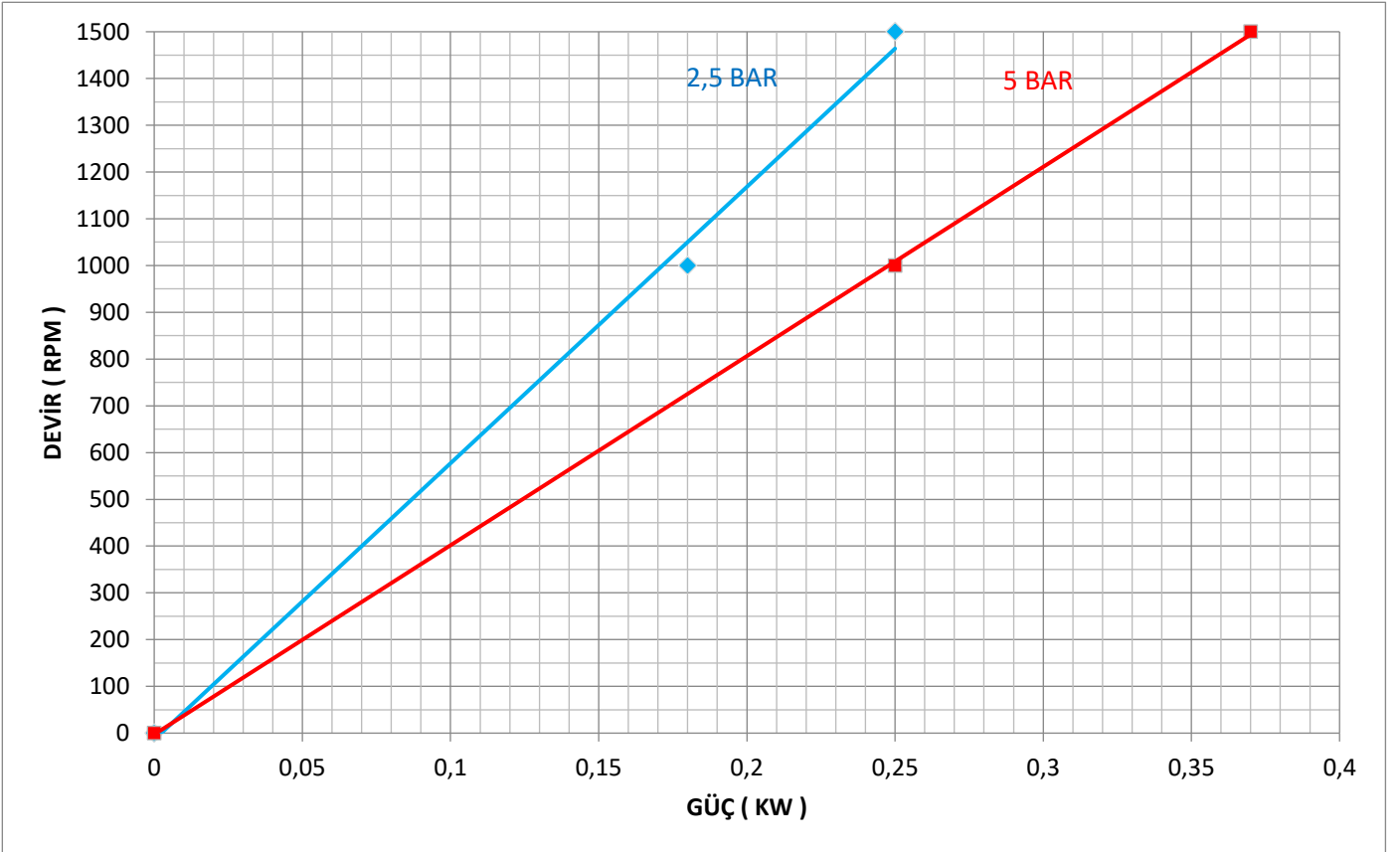


## KIP<sup>3</sup>/<sub>8</sub>" İÇ DİŞLİ POMPA PERFORMANS EĞRİLERİ

### 1- Devir - Debi



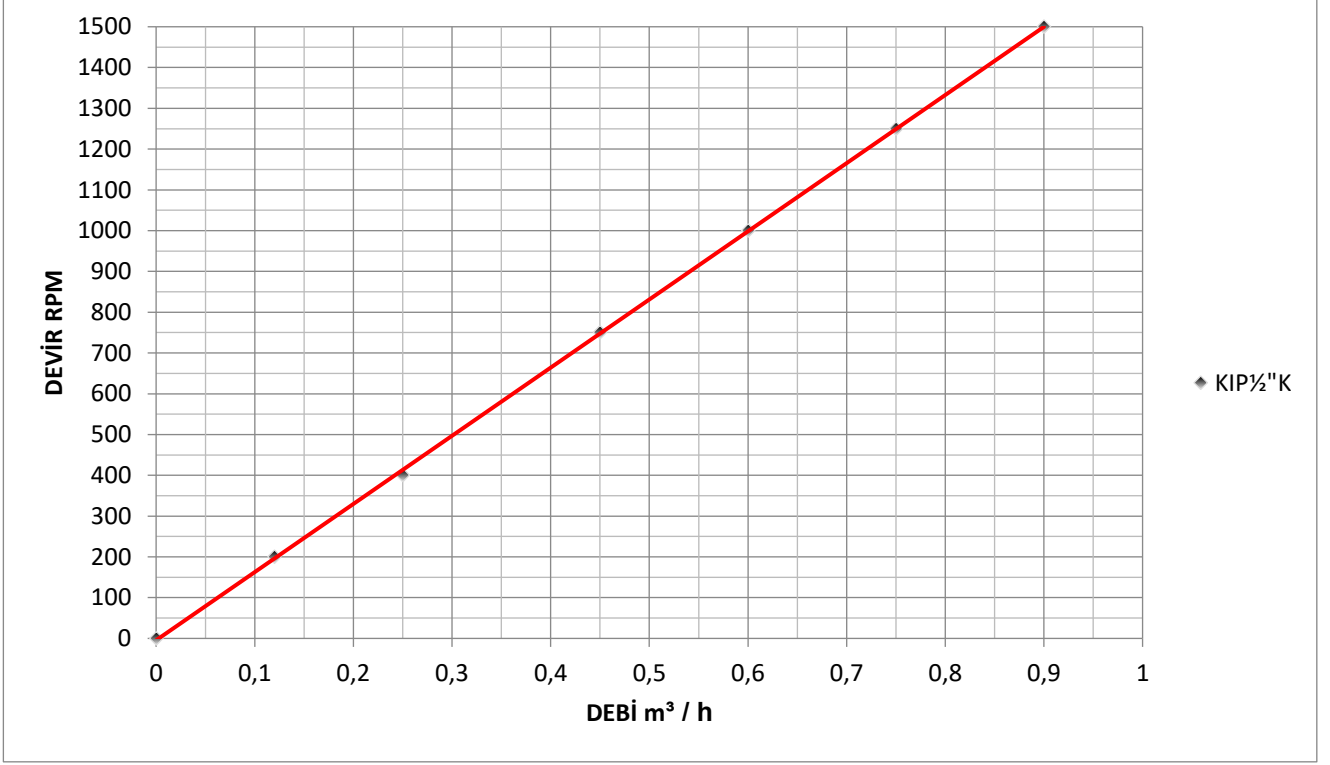
### 2- Devir - Güç - Basınç



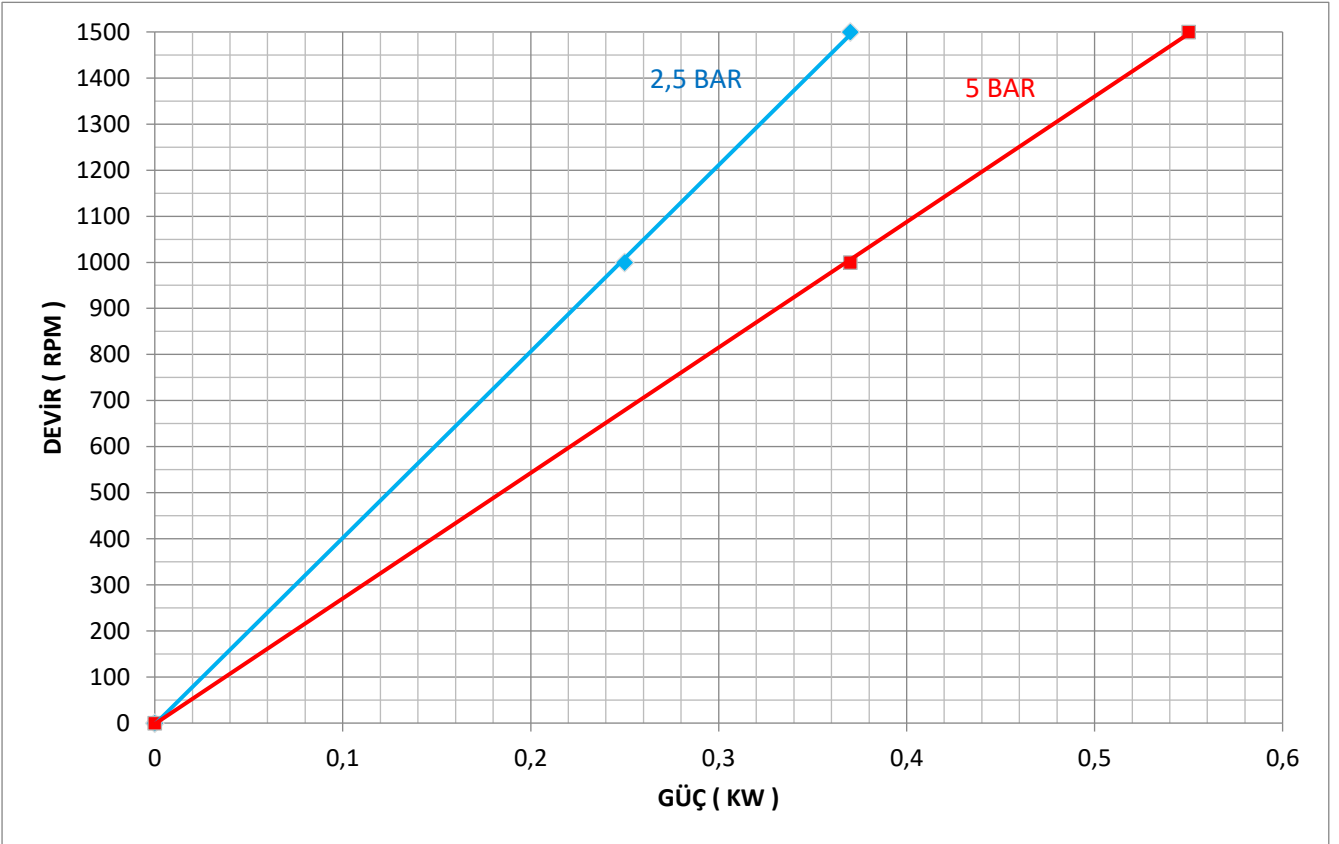
TESTLER SAE30 YAĞ İLE ODA SICAKLIĞINDA ( YAKLAŞIK 100 CST) YAPILMIŞTIR.

## KIPK½" İÇ DİŞLİ POMPA PERFORMANS EĞRİLERİ

### 1- Devir - Debi



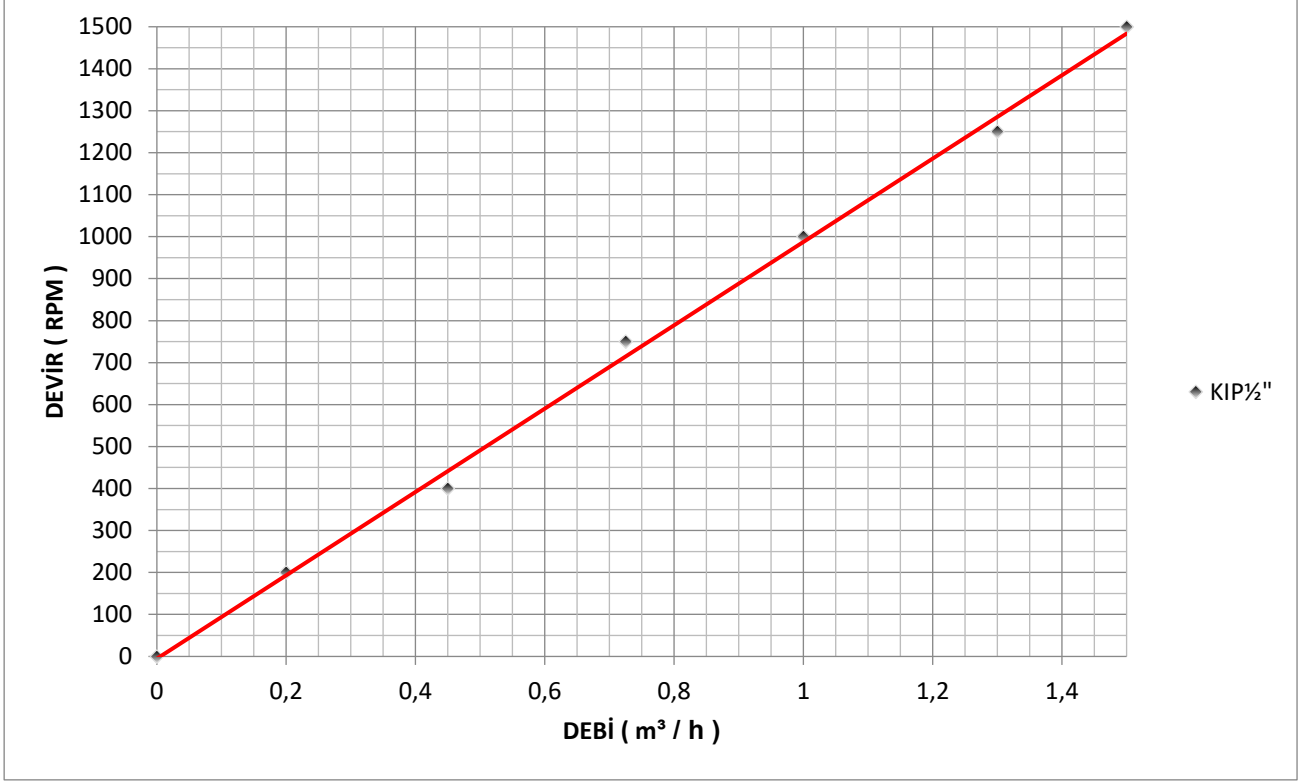
### 2- Devir - Güç - Basınç



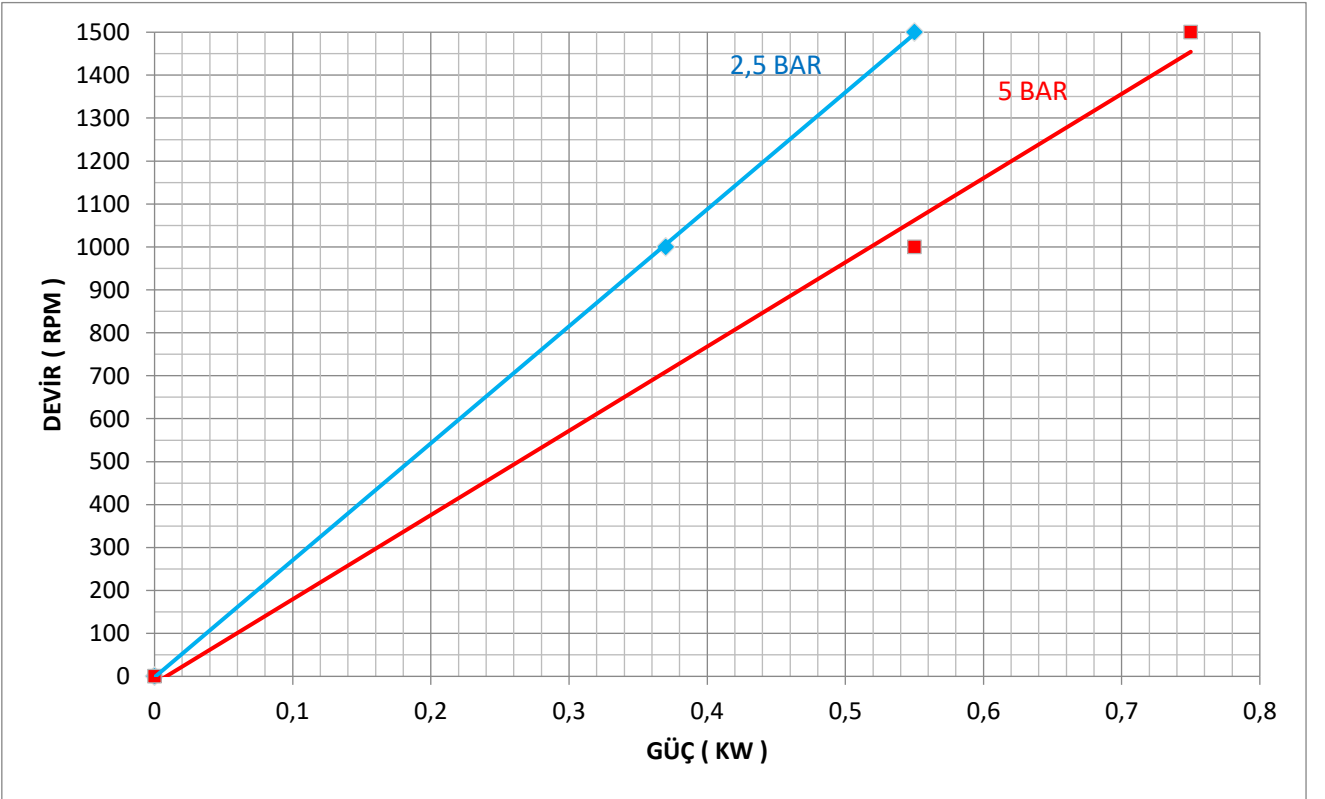
TESTLER SAE30 YAĞ İLE ODA SICAKLIĞINDA ( YAKLAŞIK 100 CST) YAPILMIŞTIR.

## KIP½" İÇ DİŞLİ POMPA PERFORMANS EĞRİLERİ

### 1- Devir - Debi



### 2- Devir - Güç - Basınç

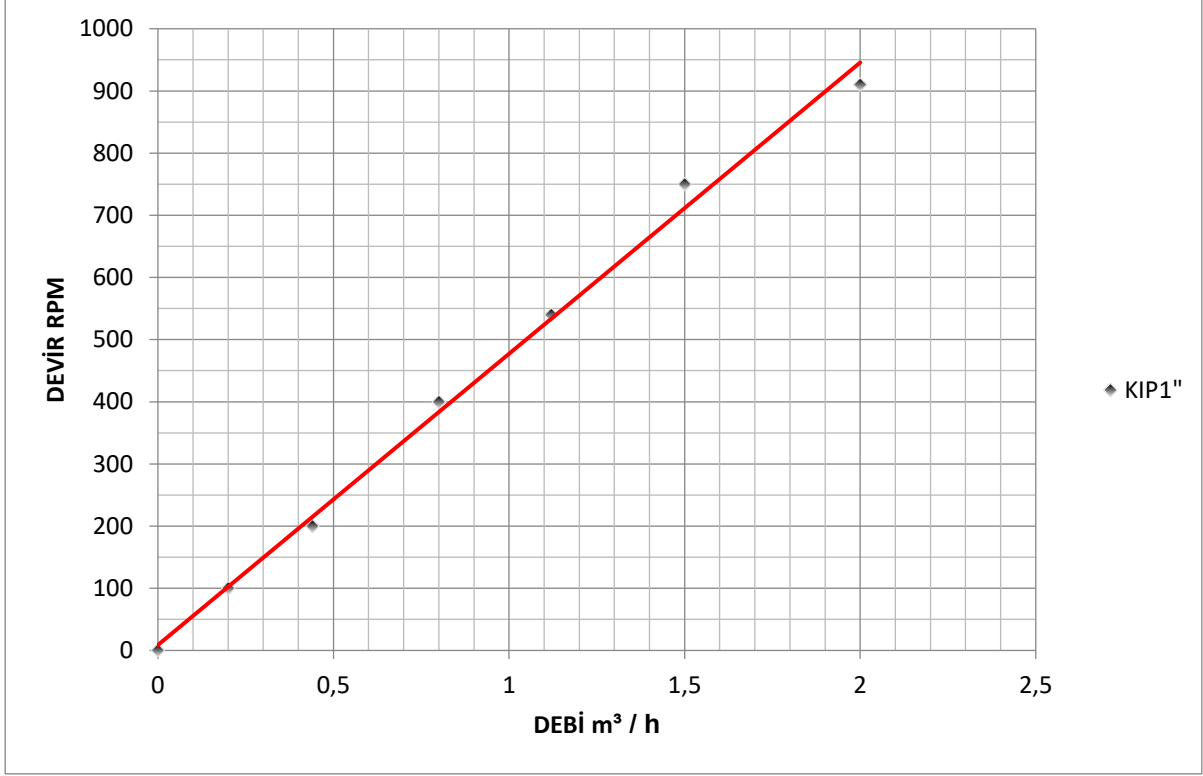


TESTLER SAE30 YAĞ İLE ODA SICAKLIĞINDA (YAKLAŞIK 100 CST) YAPILMIŞTIR.

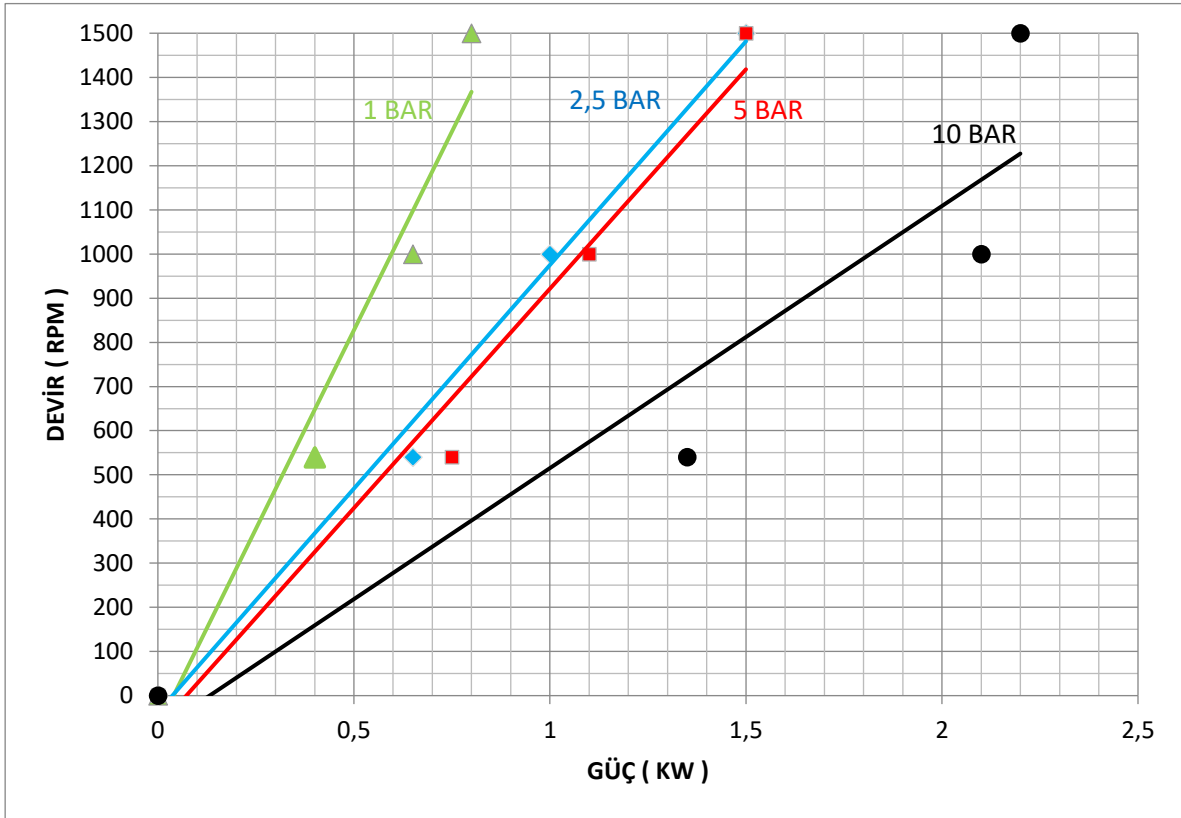


## KIP1" İÇ DİŞLİ POMPA PERFORMANS EĞRİLERİ

### 1- Devir - Debi



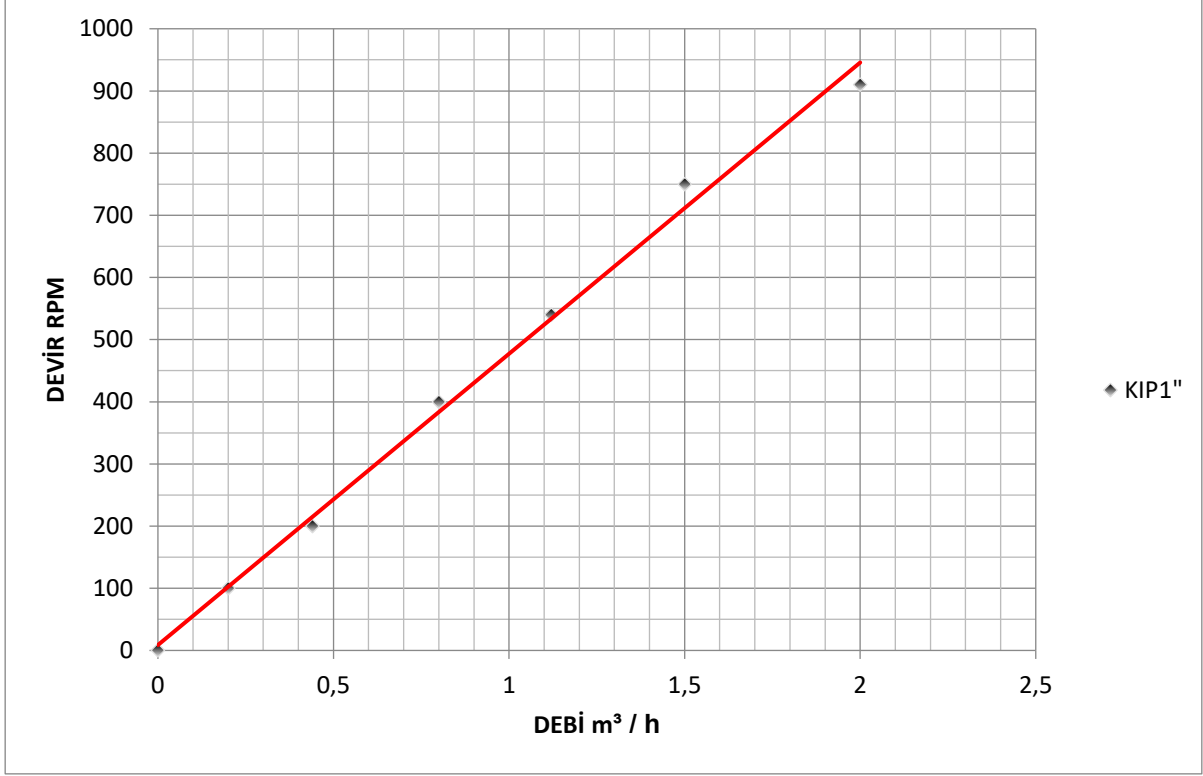
### 2- Devir - Güç - Basınç



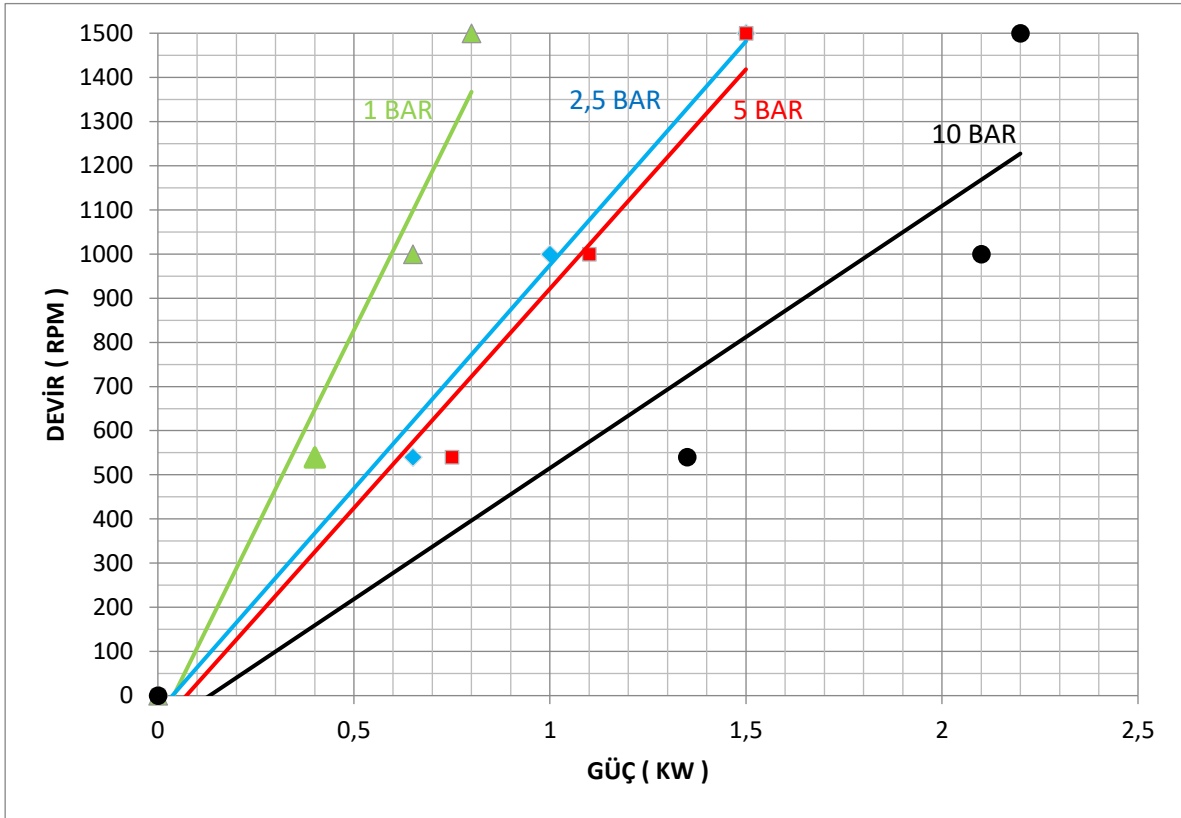
TESTLER SAE30 YAĞ İLE ODA SICAKLIĞINDA ( YAKLAŞIK 100 CST) YAPILMIŞTIR.

## KIP1"-Y İÇ DİŞLİ POMPA PERFORMANS EĞRİLERİ

### 1- Devir - Debi



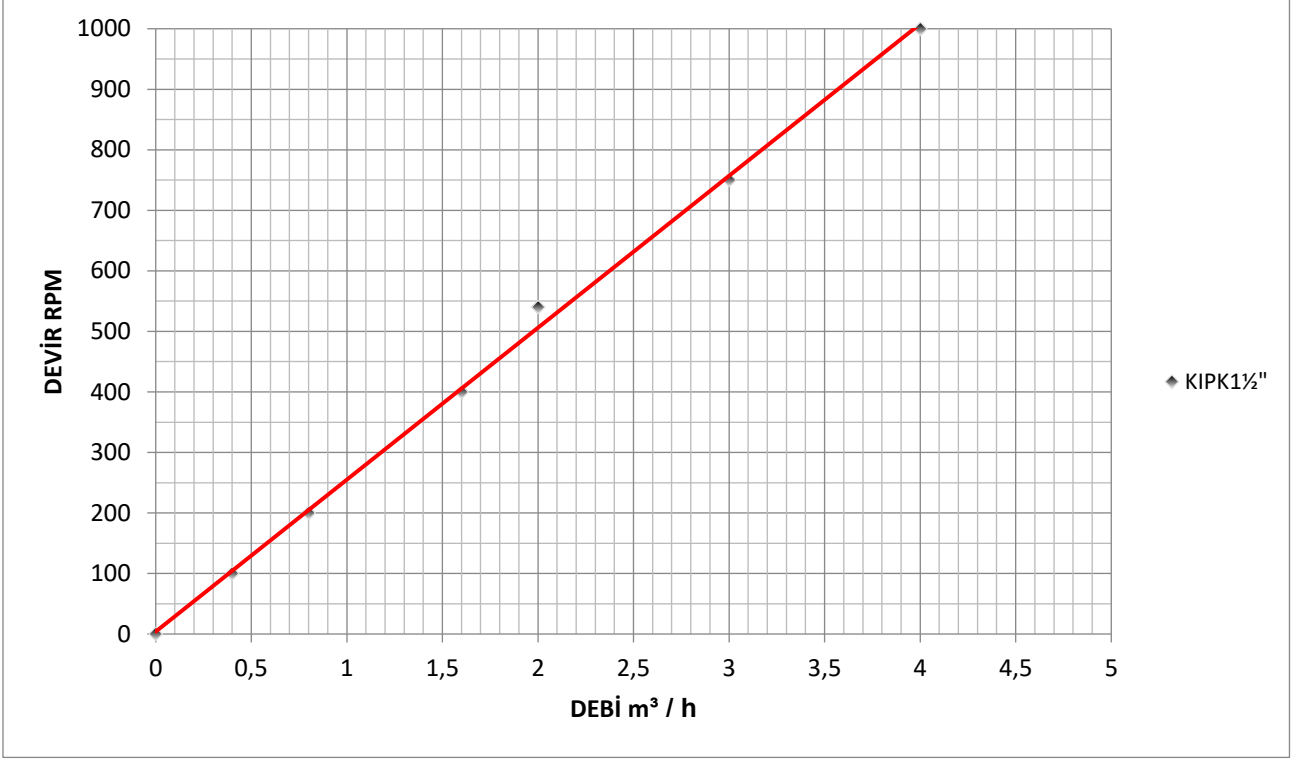
### 2- Devir - Güç - Basınç



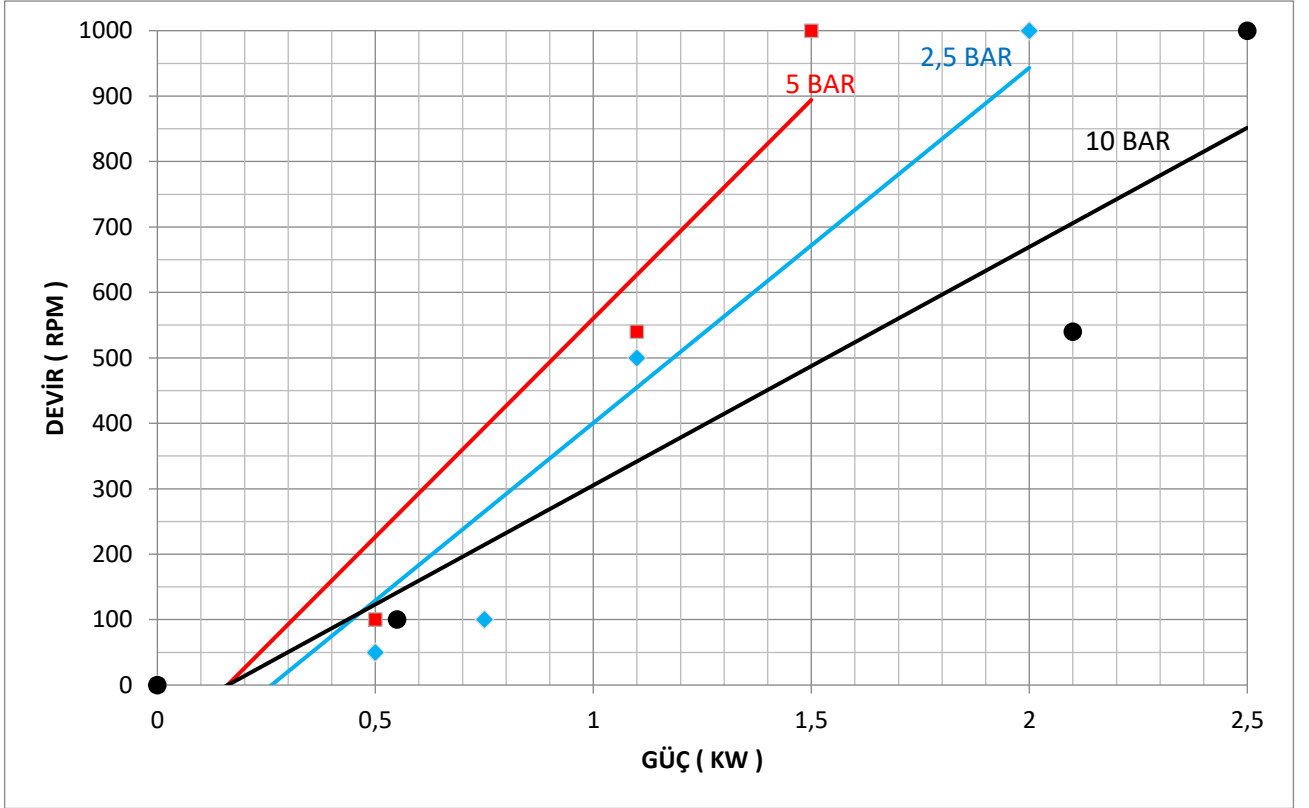
TESTLER SAE30 YAĞ İLE ODA SICAKLIĞINDA ( YAKLAŞIK 100 CST) YAPILMIŞTIR.

## KIPK1½" İÇ DİŞLİ POMPA PERFORMANS EĞRİLERİ

### 1- Devir - Debi



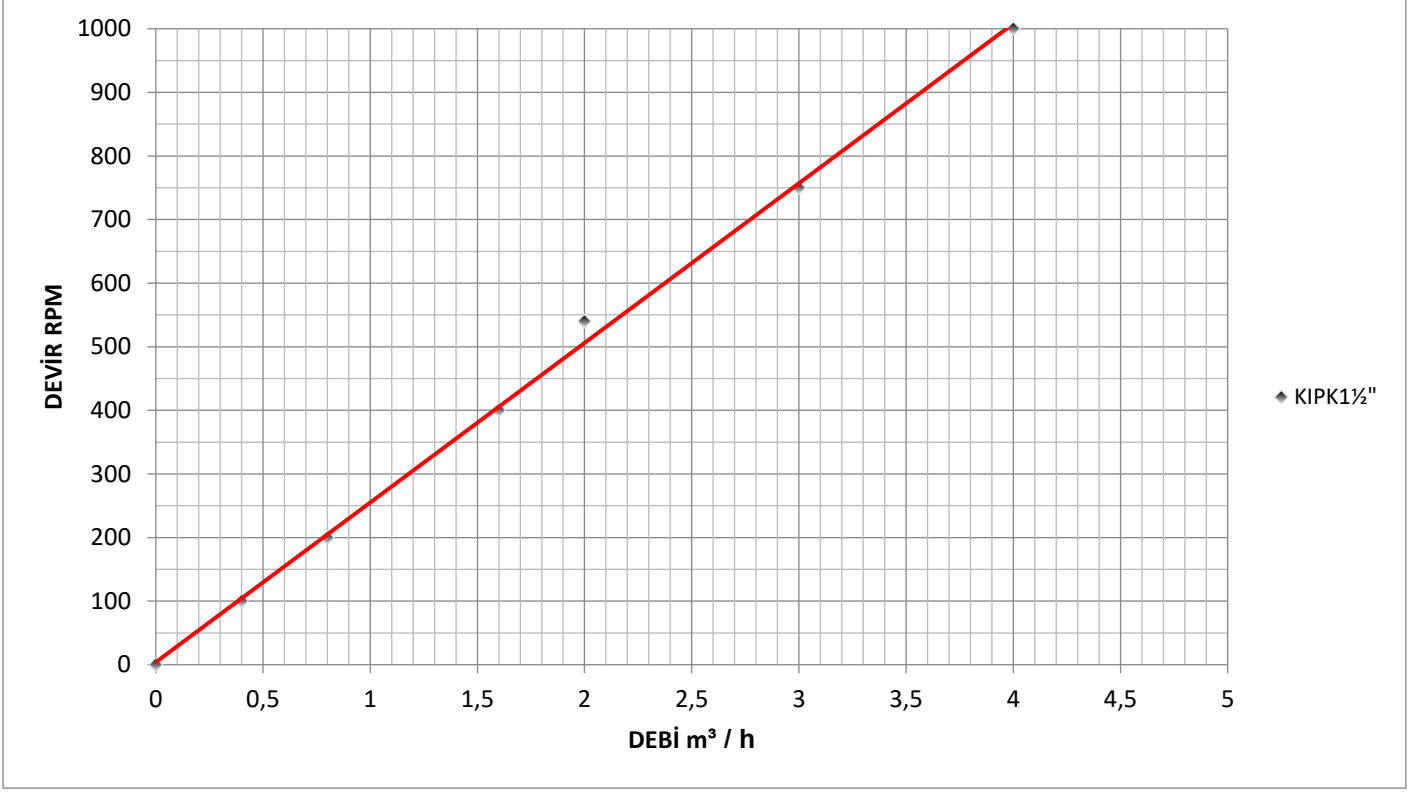
### 2- Devir - Güç - Basınç



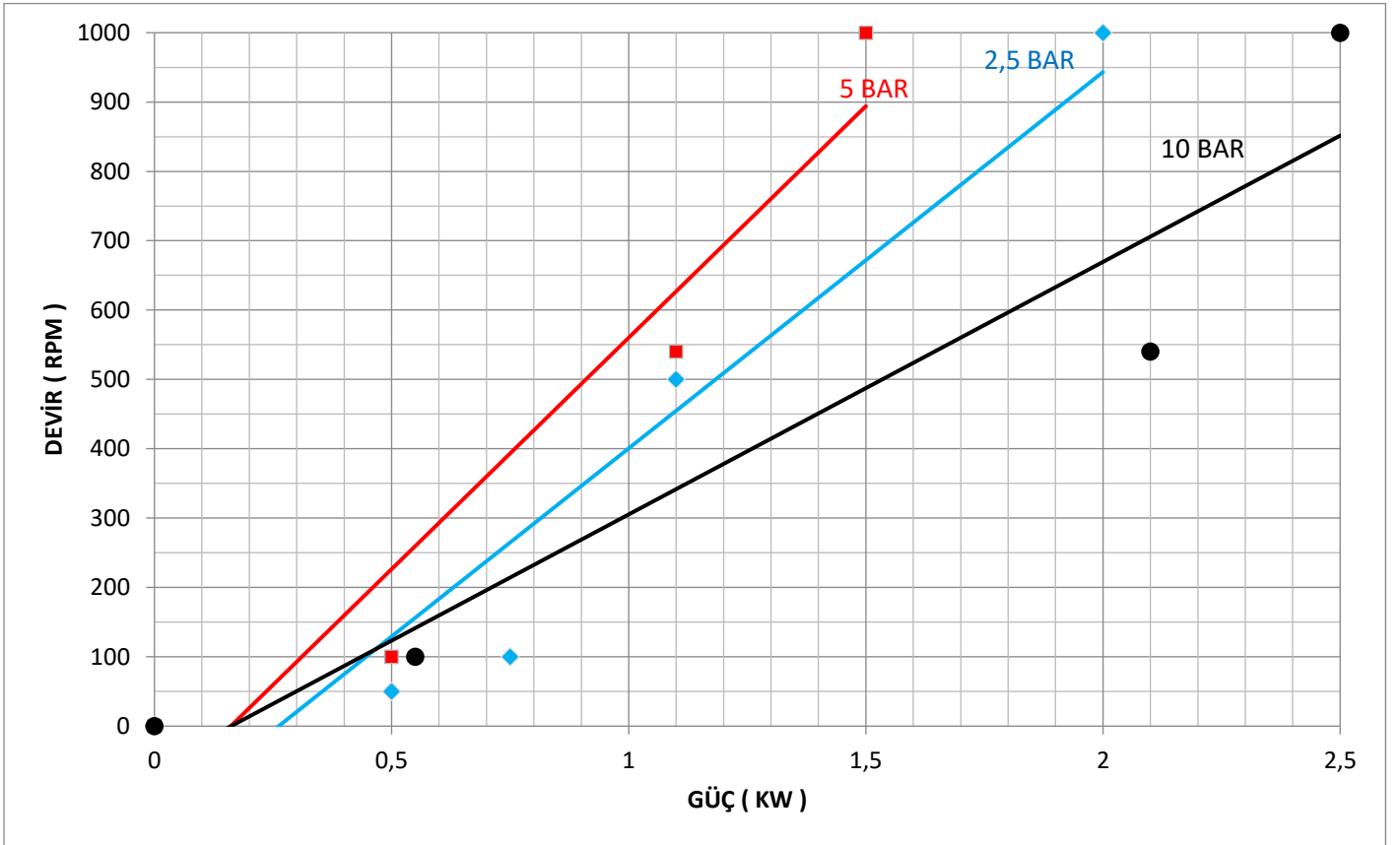
TESTLER SAE30 YAĞ İLE ODA SICAKLIĞINDA ( YAKLAŞIK 100 CST) YAPILMIŞTIR.

## KIPK1½"-Y İÇ DİŞLİ POMPA PERFORMANS EĞRİLERİ

### 1- Devir - Debi



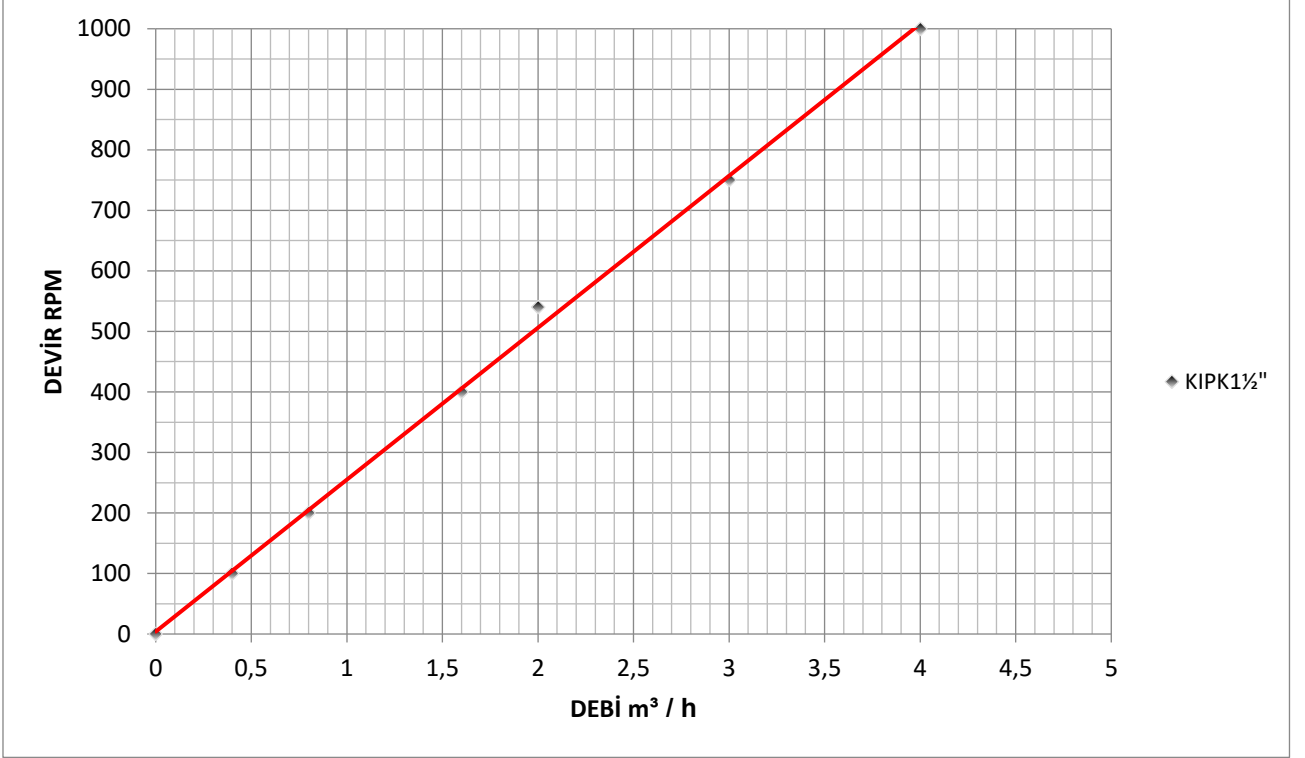
### 2- Devir - Güç - Basınç



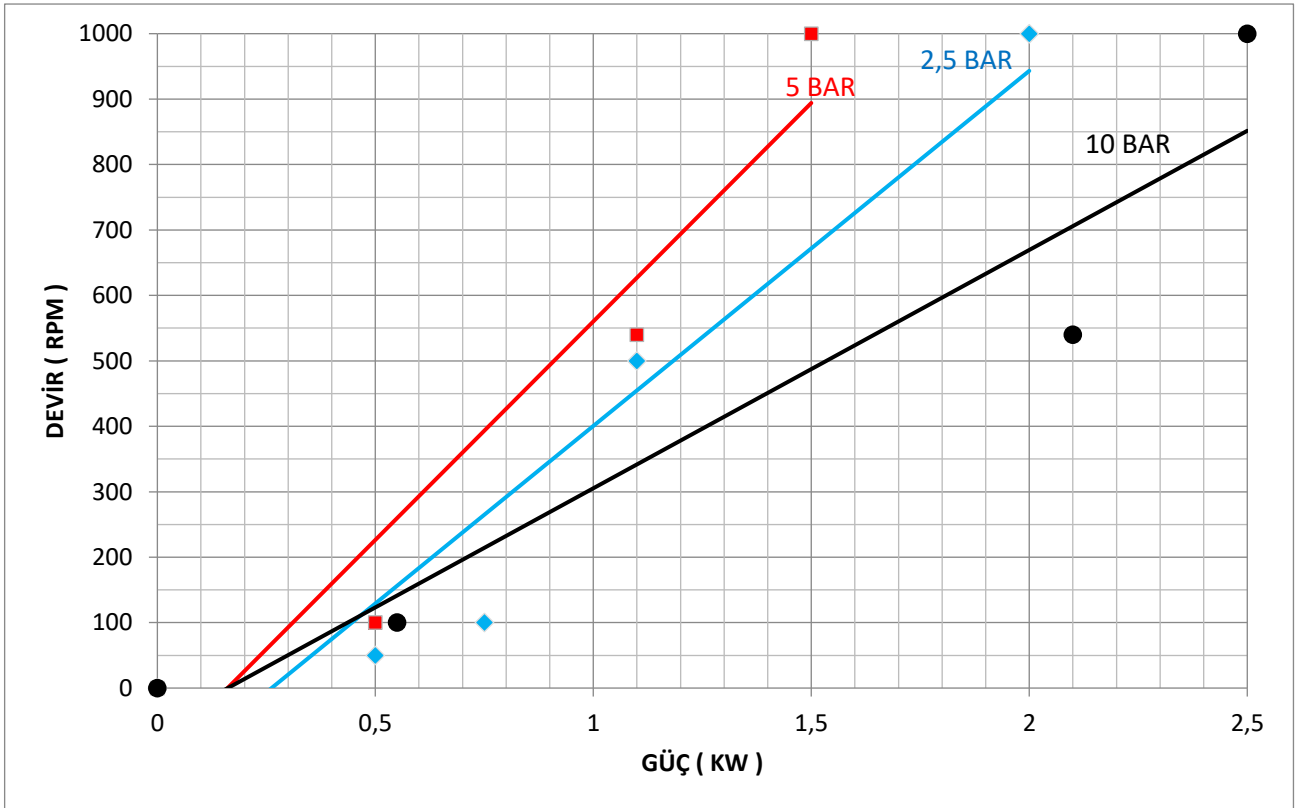
TESTLER SAE30 YAĞ İLE ODA SICAKLIĞINDA (YAKLAŞIK 100 CST) YAPILMIŞTIR.

## KIPK1½" İÇ DİŞLİ POMPA PERFORMANS EĞRİLERİ

### 1- Devir - Debi



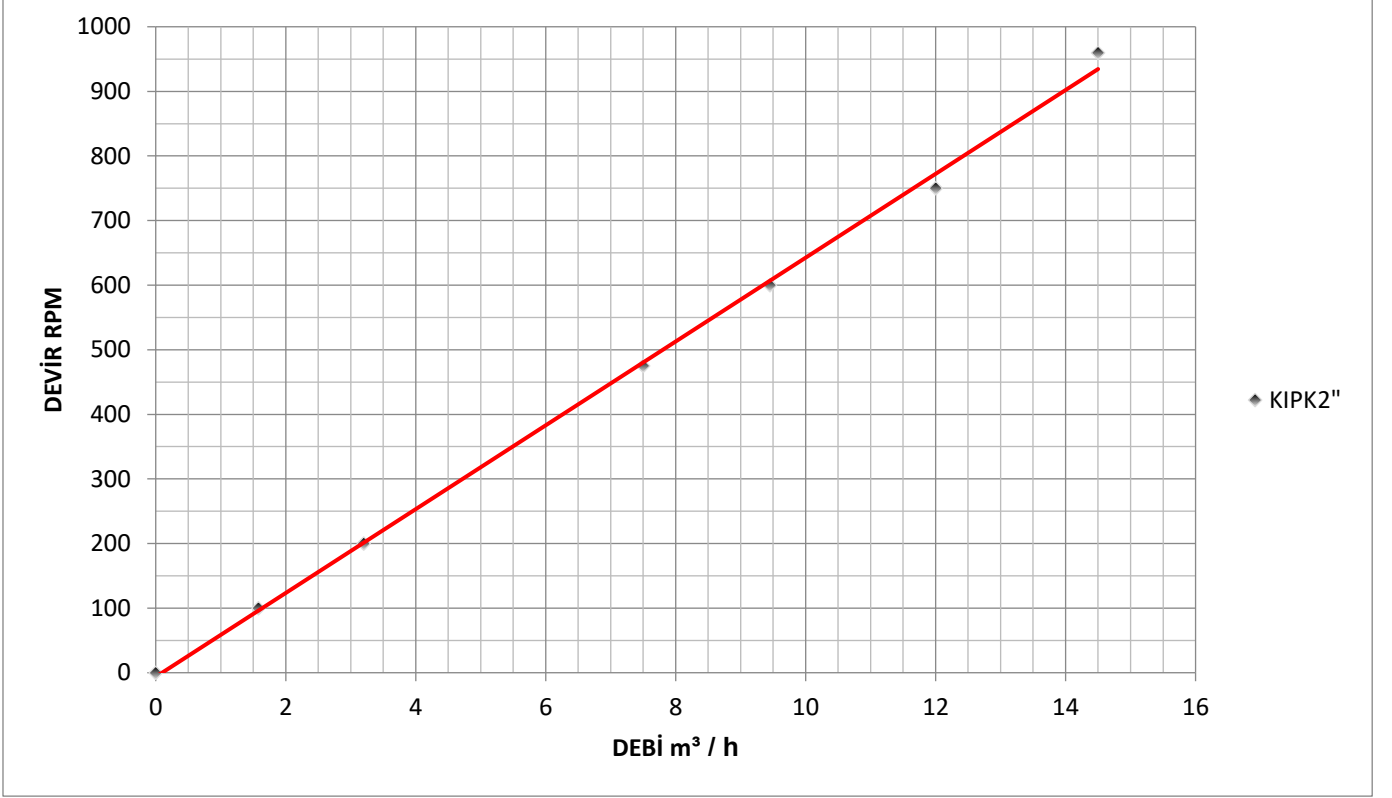
### 2- Devir - Güç - Basınç



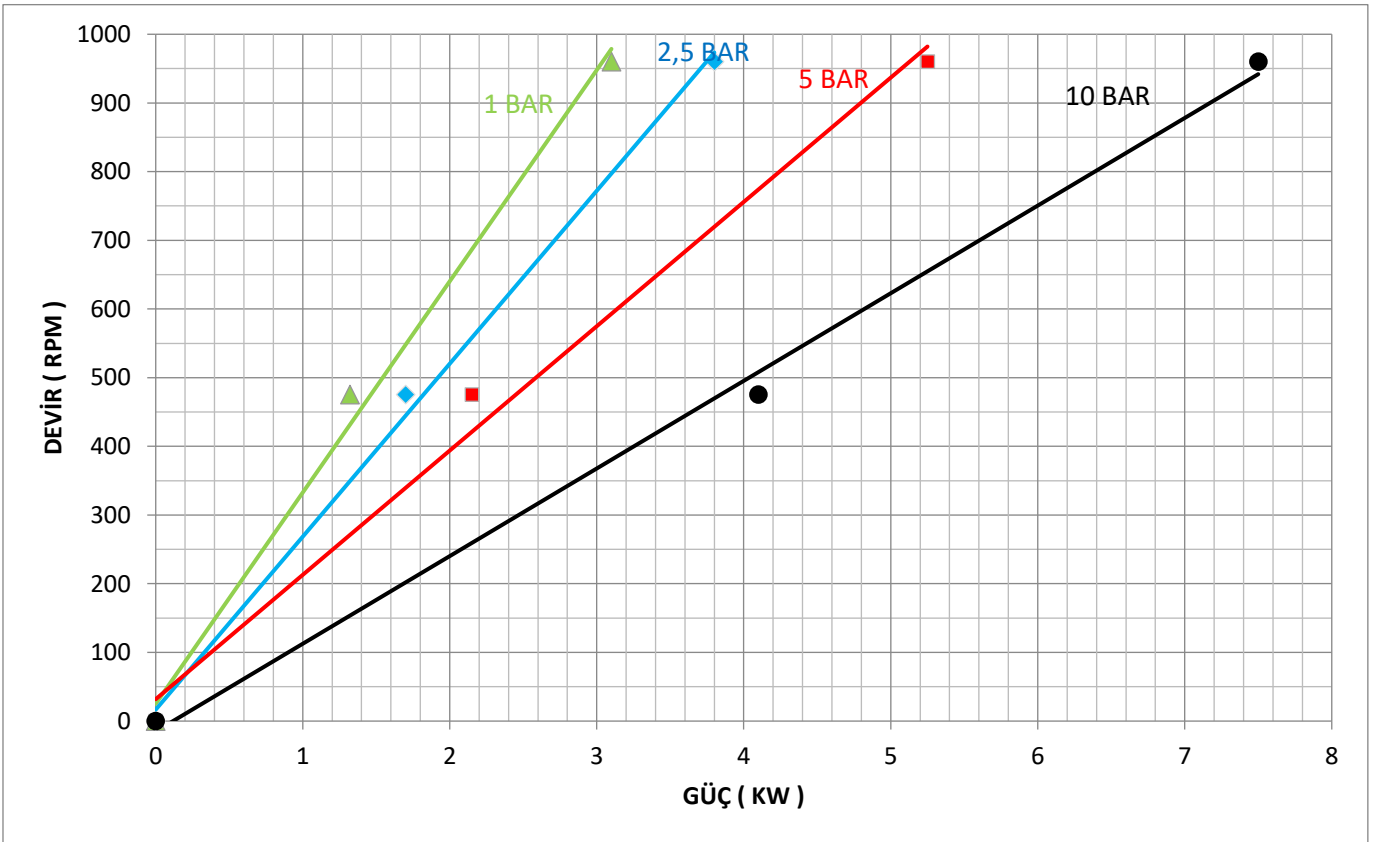
TESTLER SAE30 YAĞ İLE ODA SICAKLIĞINDA ( YAKLAŞIK 100 CST) YAPILMIŞTIR.

## KIPK2" İÇ DİŞLİ POMPA PERFORMANS EĞRİLERİ

### 1- Devir - Debi



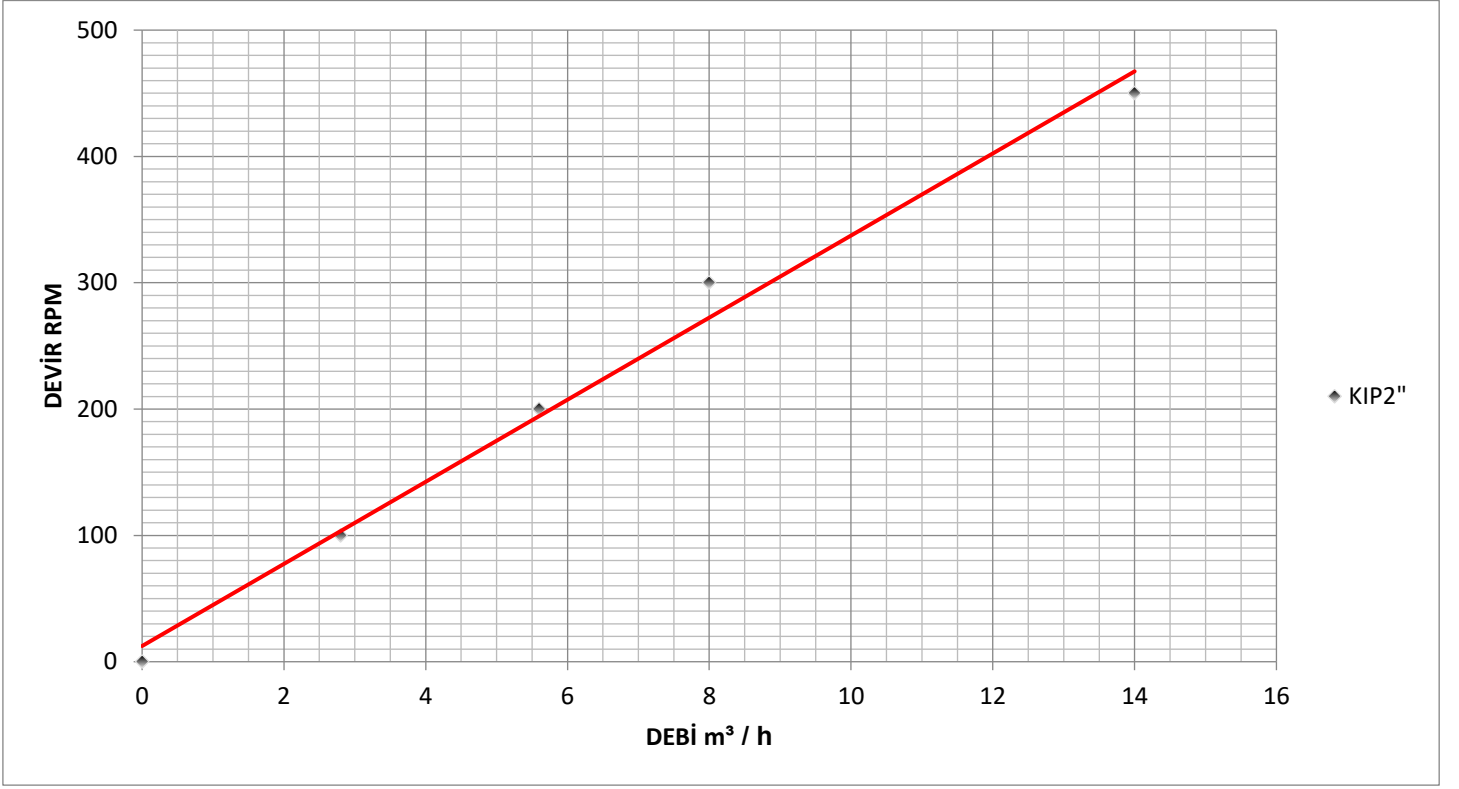
### 2- Devir - Güç - Basınç



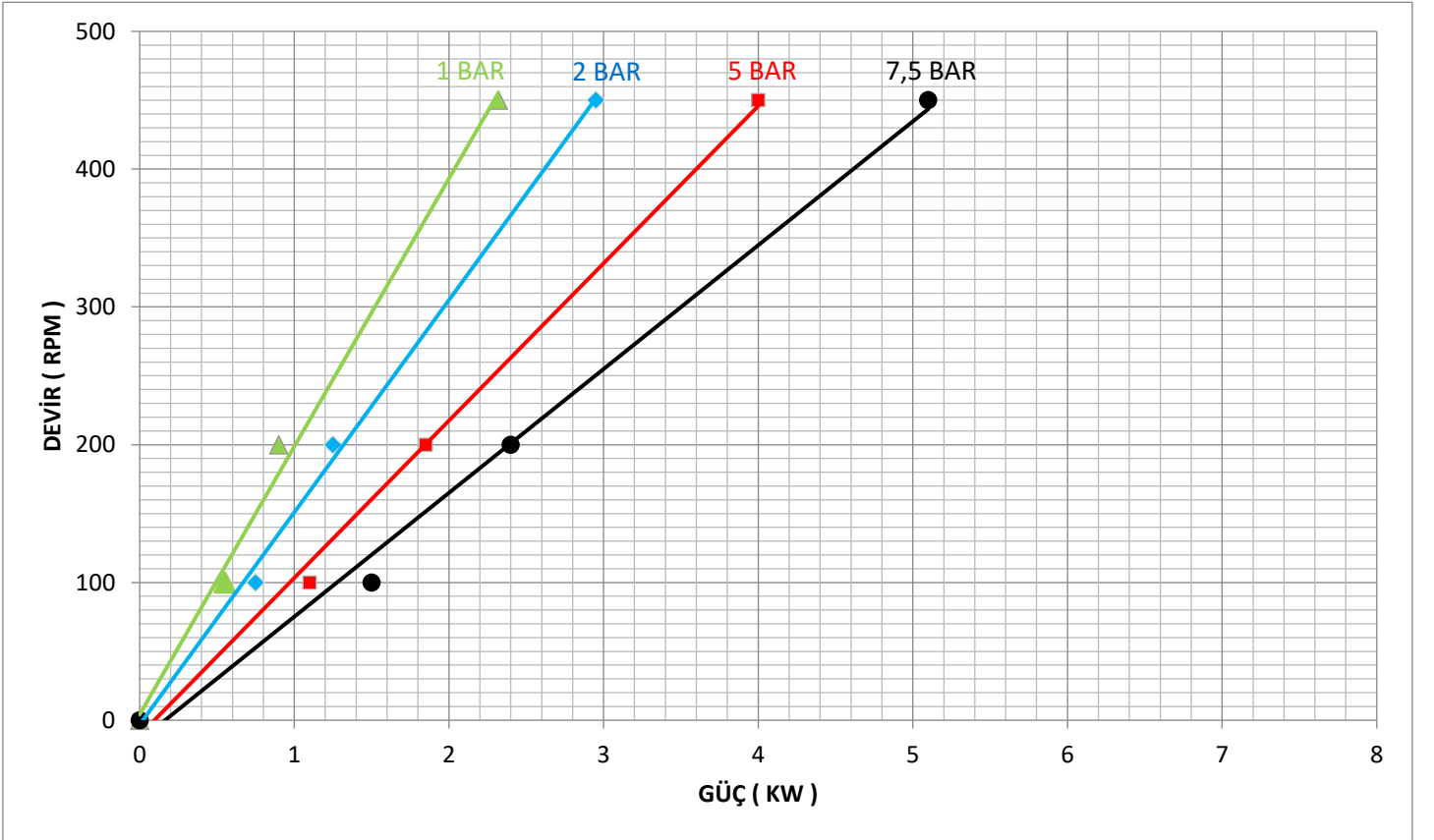
TESTLER SAE30 YAĞ İLE ODA SICAKLIĞINDA (YAKLAŞIK 100 CST) YAPILMIŞTIR.

## KIP2" İÇ DİŞLİ POMPA PERFORMANS EĞRİLERİ

### 1- Devir - Debi



### 2- Devir - Güç - Basınç



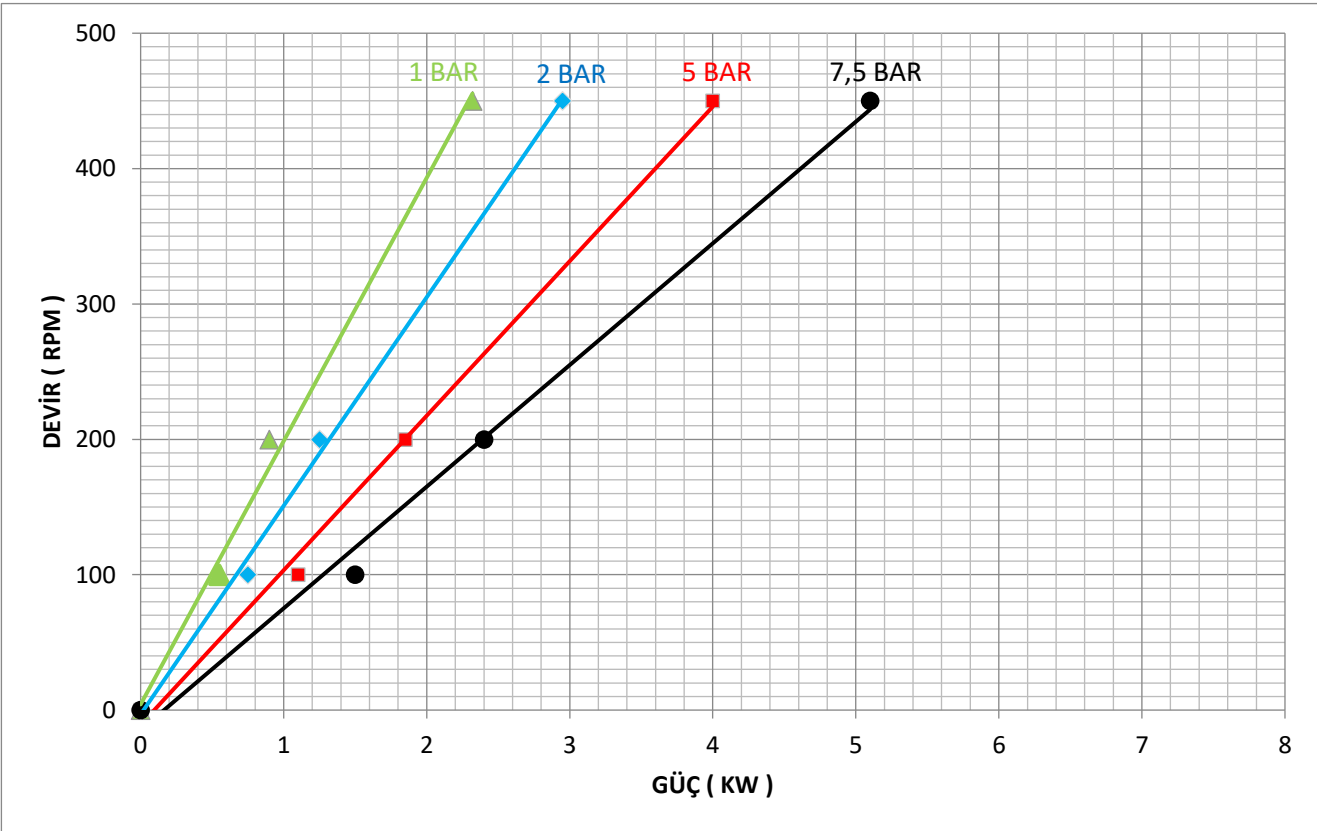
TESTLER SAE30 YAĞ İLE ODA SICAKLIĞINDA ( YAKLAŞIK 100 CST) YAPILMIŞTIR.

## KIP2"-Y İÇ DİŞLİ POMPA PERFORMANS EĞRİLERİ

### 1- Devir - Debi



### 2- Devir - Güç - Basınç

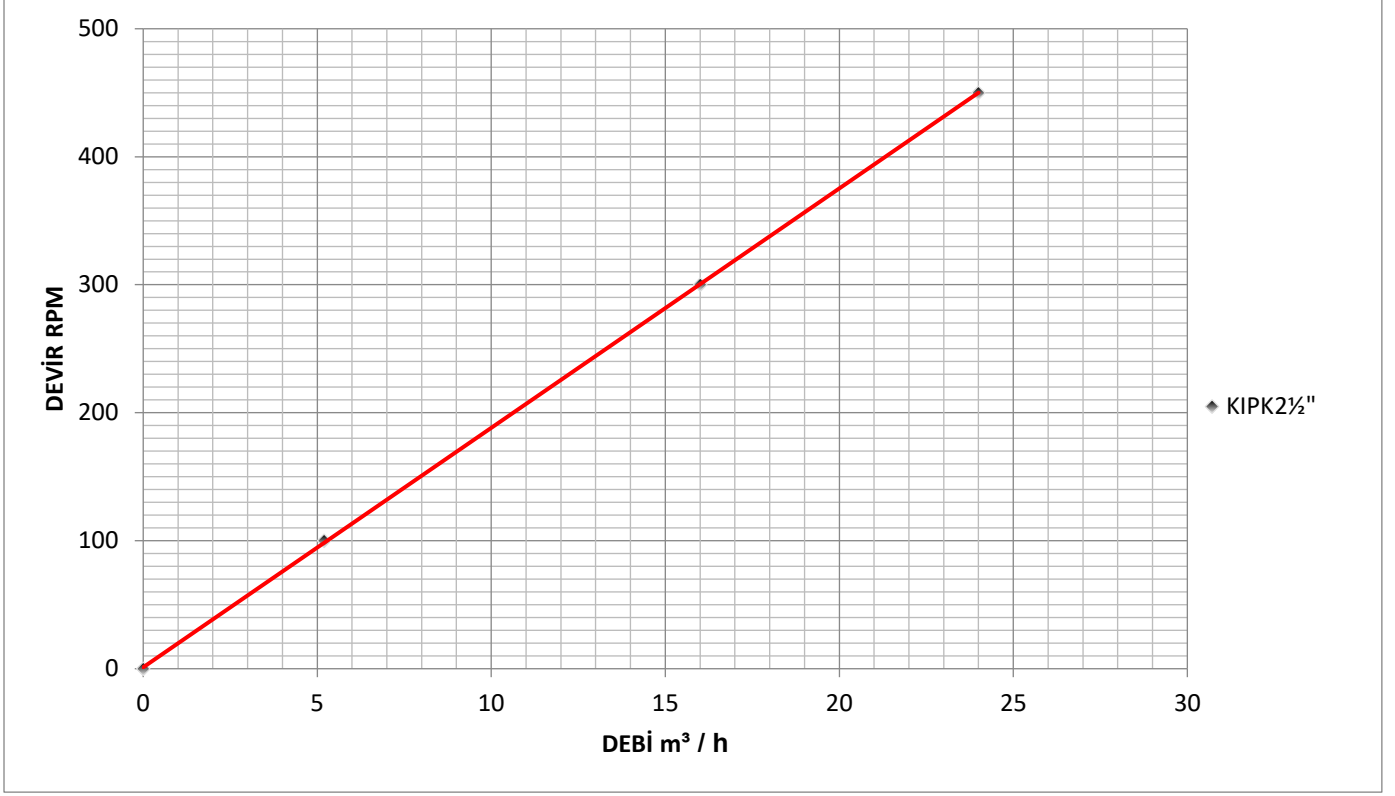


TESTLER SAE30 YAĞ İLE ODA SICAKLIĞINDA ( YAKLAŞIK 100 CST ) YAPILMIŞTIR.

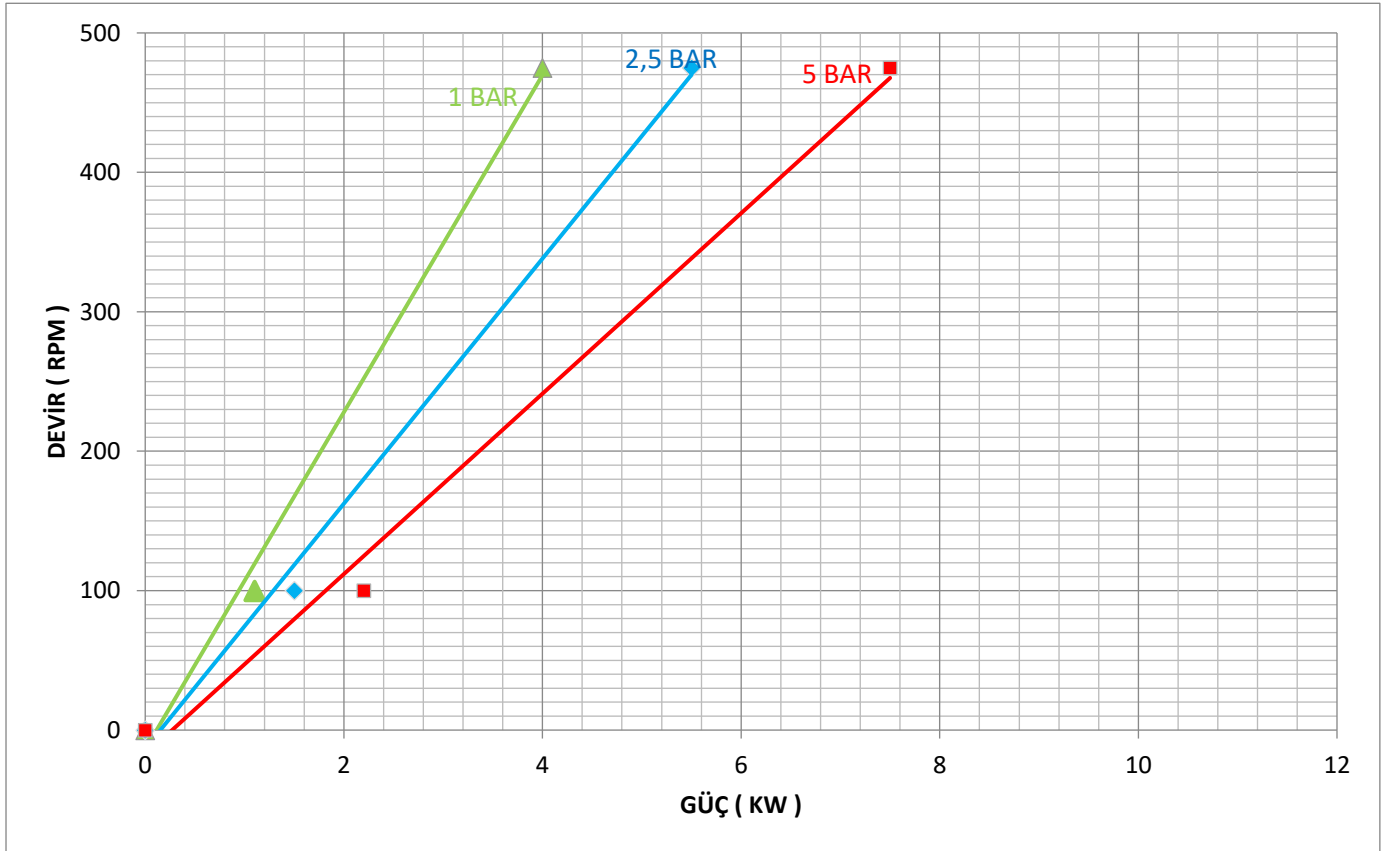


## KIPK2½" İÇ DİŞLİ POMPA PERFORMANS EĞRİLERİ

### 1- Devir - Debi



### 2- Devir - Güç - Basınç



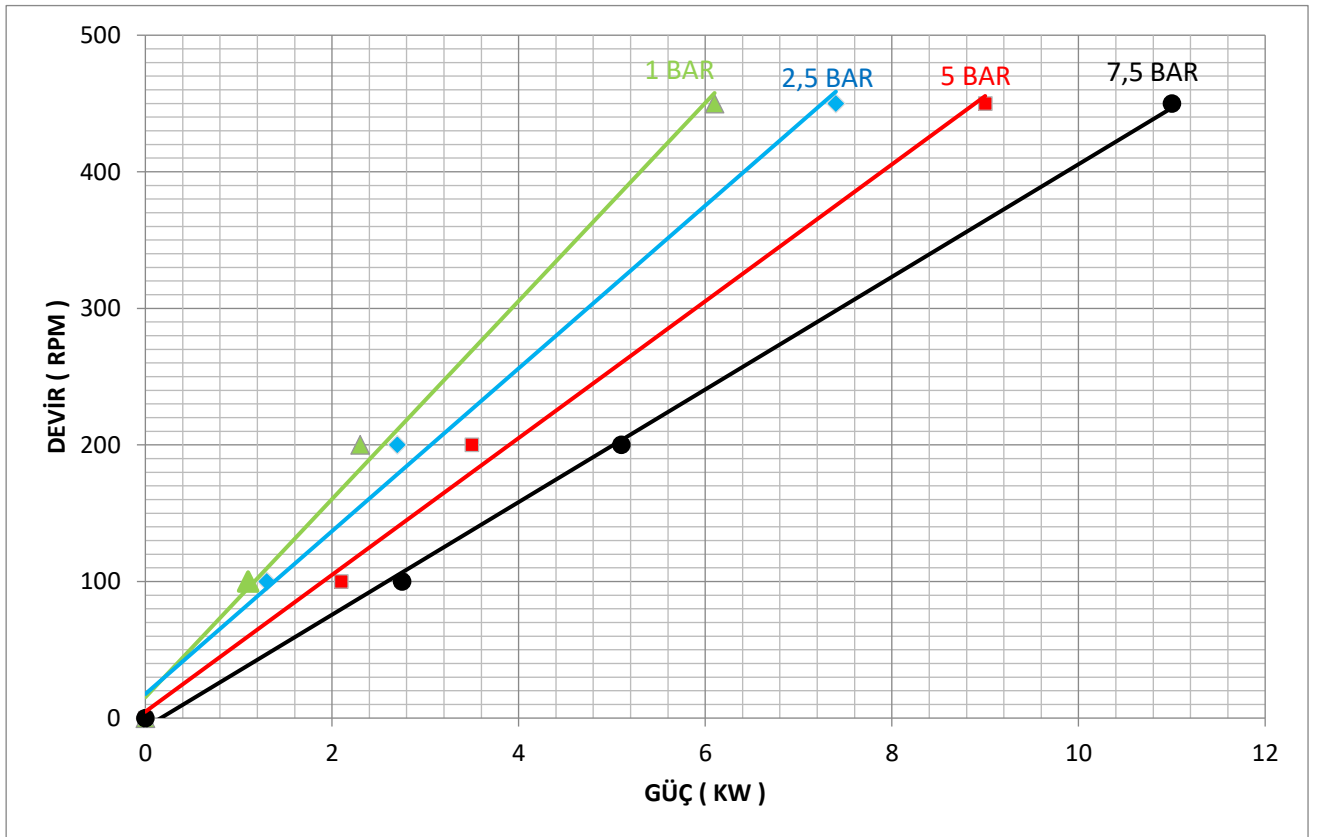
TESTLER SAE30 YAĞ İLE ODA SICAKLIĞINDA (YAKLAŞIK 100 CST) YAPILMIŞTIR.

## KIP2½" İÇ DİŞLİ POMPA PERFORMANS EĞRİLERİ

### 1- Devir - Debi



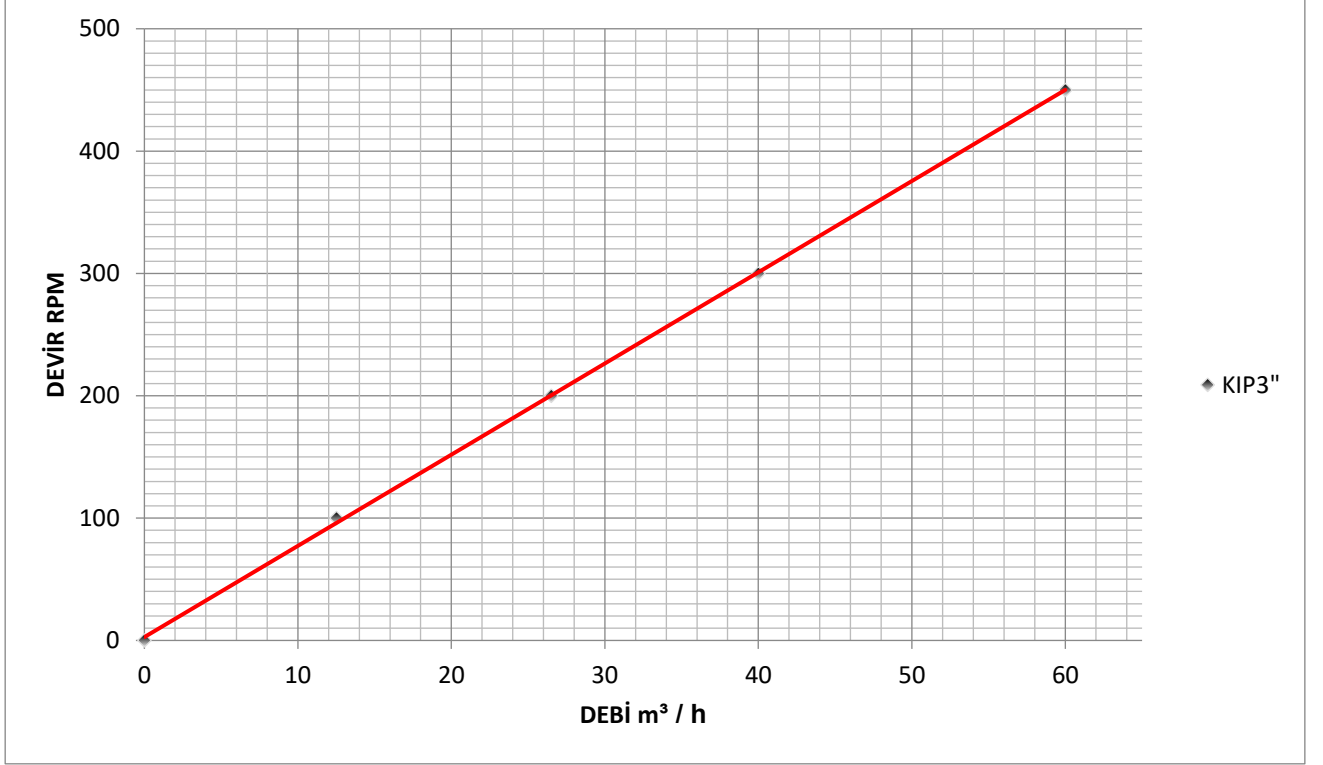
### 2- Devir - Güç - Basınç



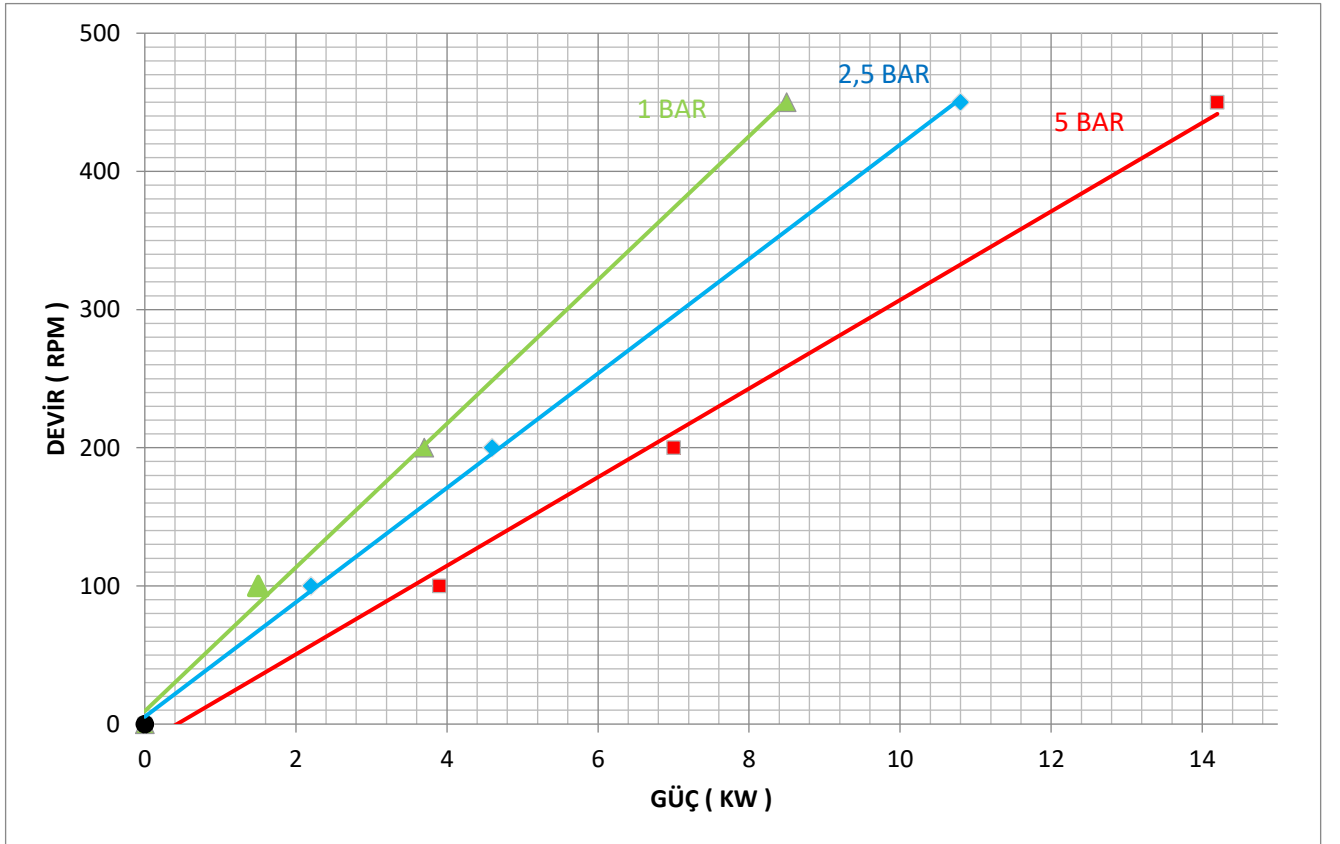
TESTLER SAE30 YAĞ İLE ODA SICAKLIĞINDA ( YAKLAŞIK 100 CST) YAPILMIŞTIR.

## KIP3" İÇ DİŞLİ POMPA PERFORMANS EĞRİLERİ

### 1- Devir - Debi



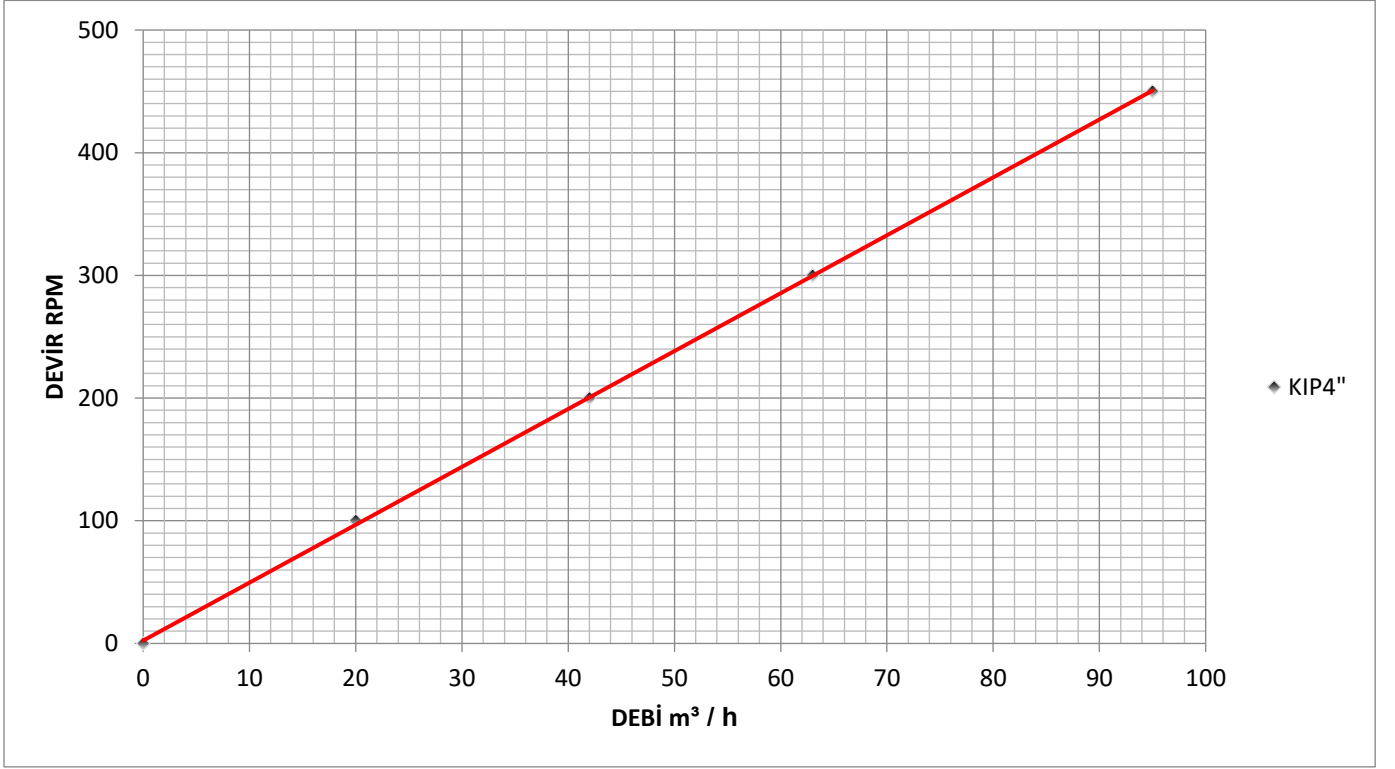
### 2- Devir - Güç - Basınç



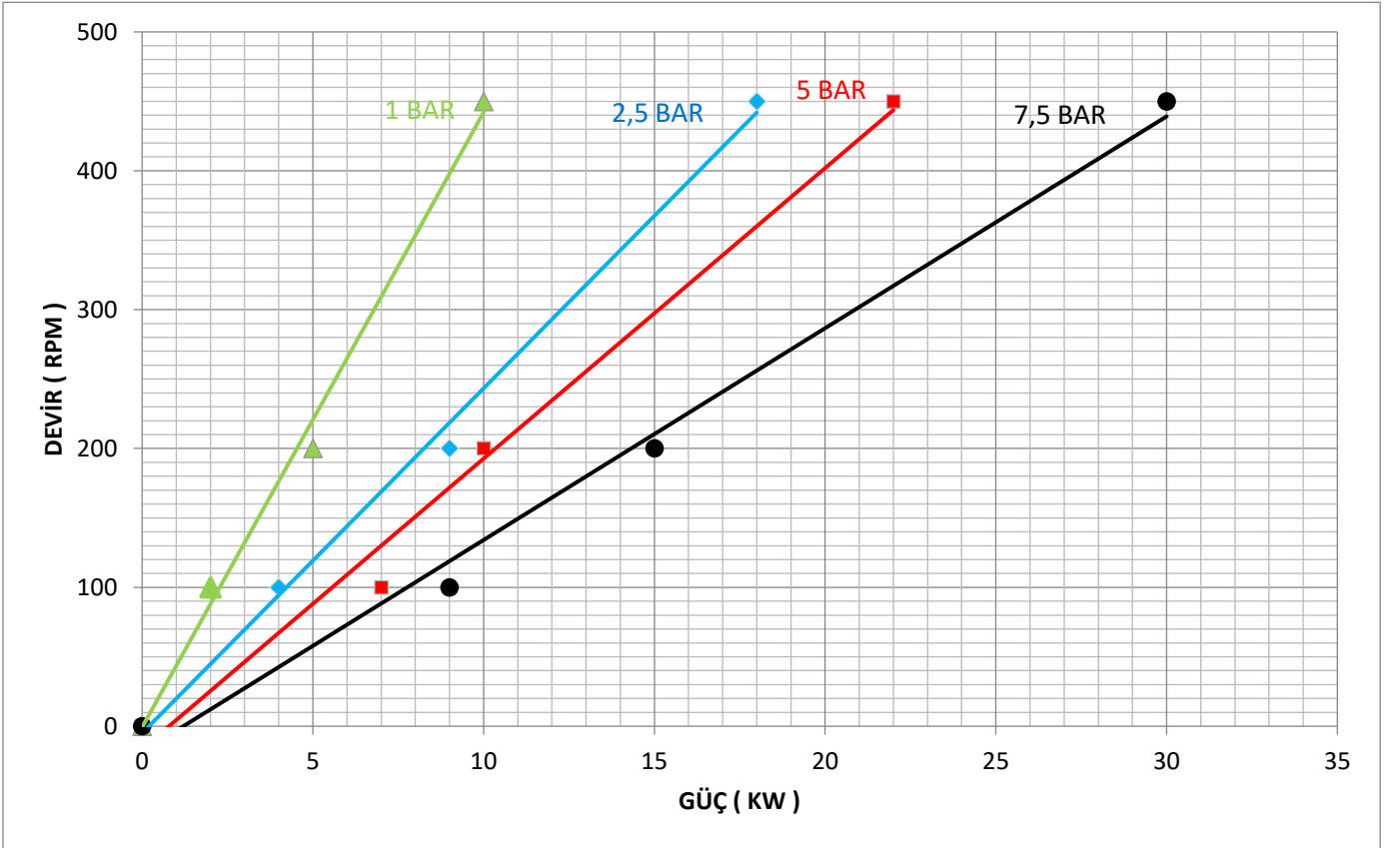
TESTLER SAE30 YAĞ İLE ODA SICAKLIĞINDA ( YAKLAŞIK 100 CST) YAPILMIŞTIR.

## KIP4" İÇ DİŞLİ POMPA PERFORMANS EĞRİLERİ

### 1- Devir - Debi



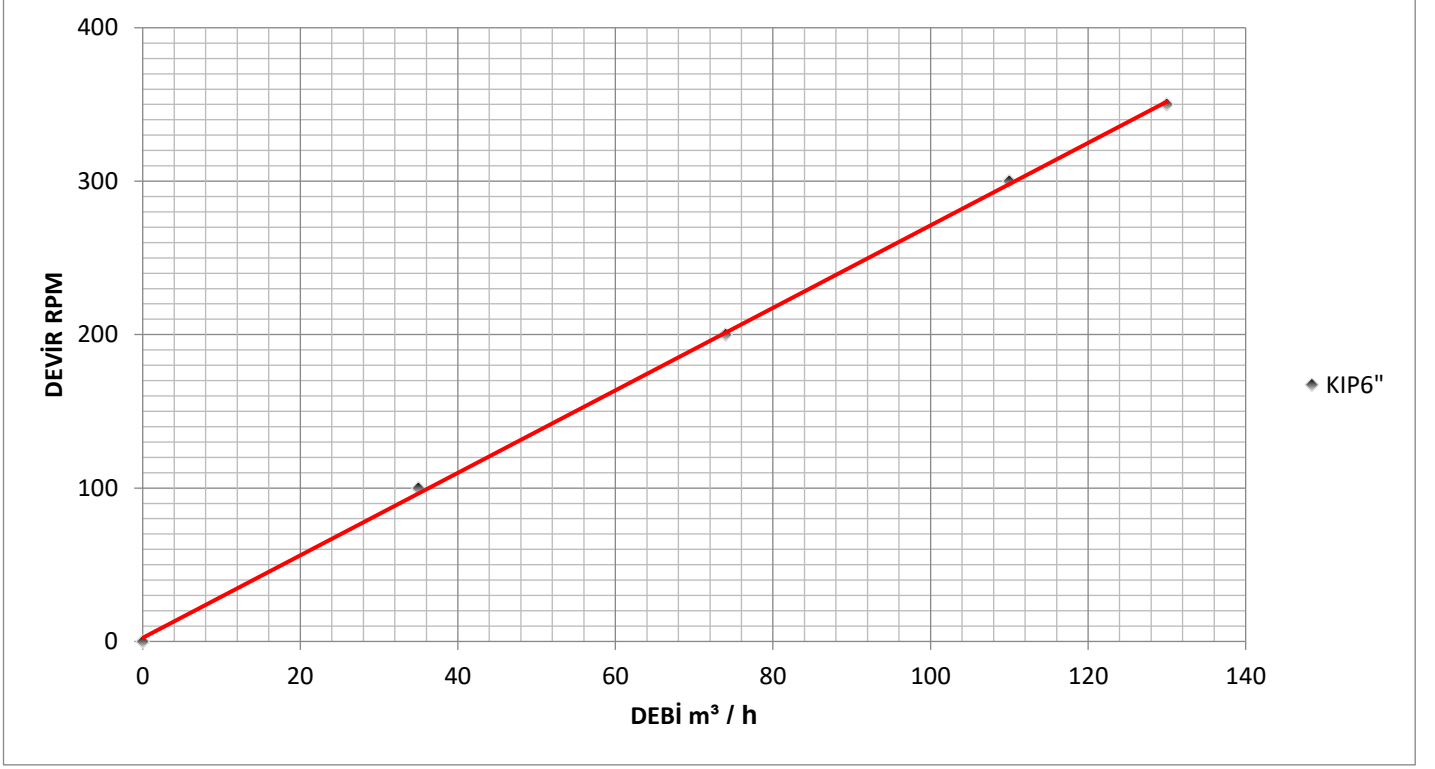
### 2- Devir - Güç - Basınç



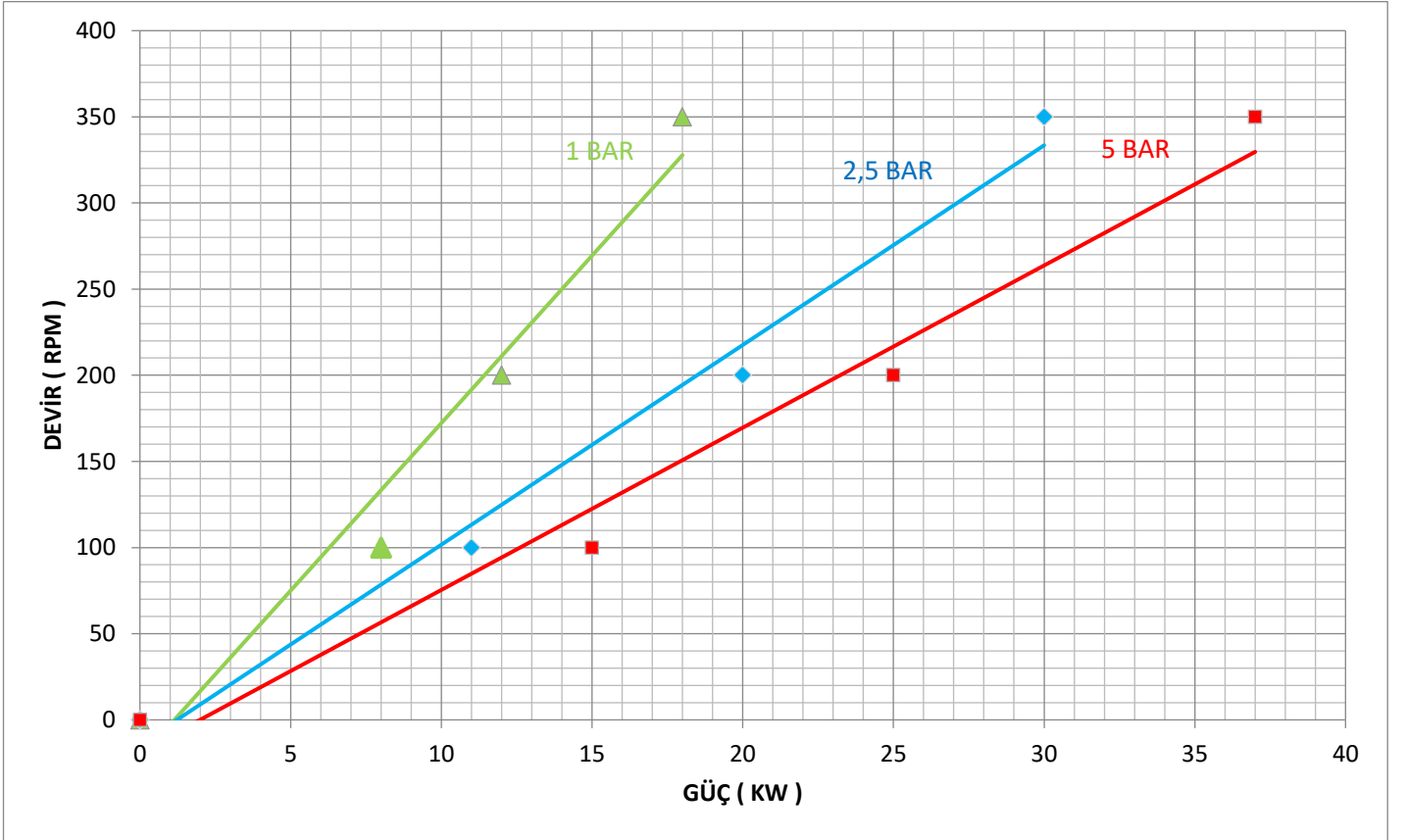
TESTLER SAE30 YAĞ İLE ODA SICAKLIĞINDA ( YAKLAŞIK 100 CST) YAPILMIŞTIR.

## KIP6" İÇ DİŞLİ POMPA PERFORMANS EĞRİLERİ

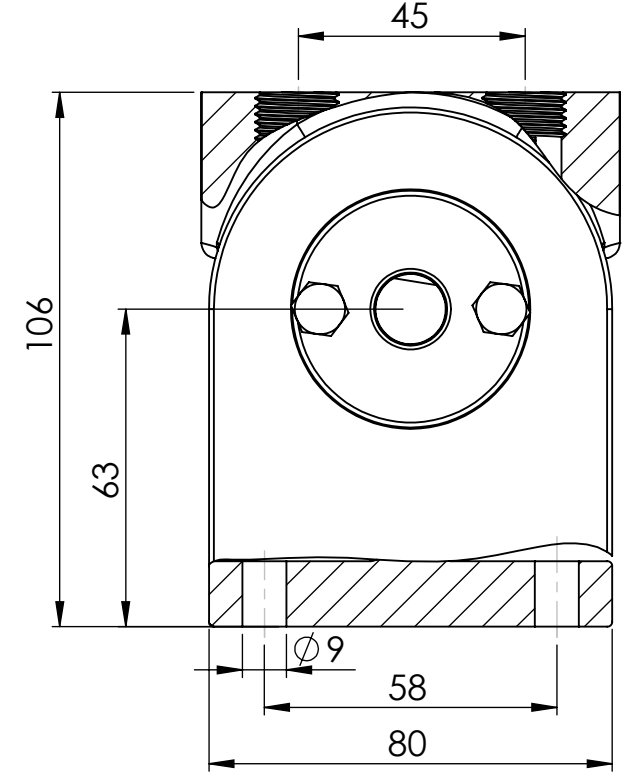
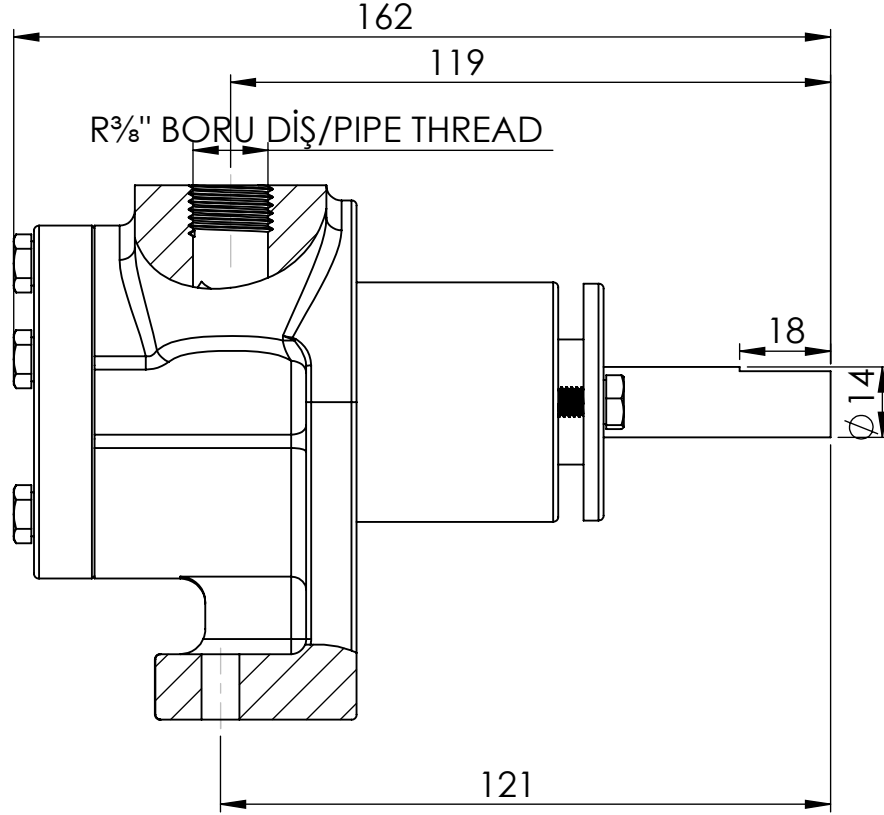
### 1- Devir - Debi




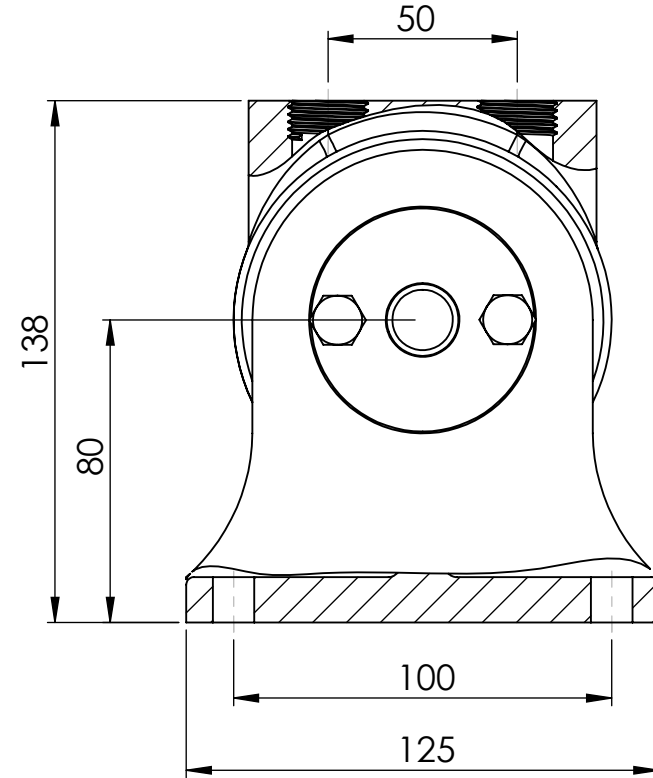
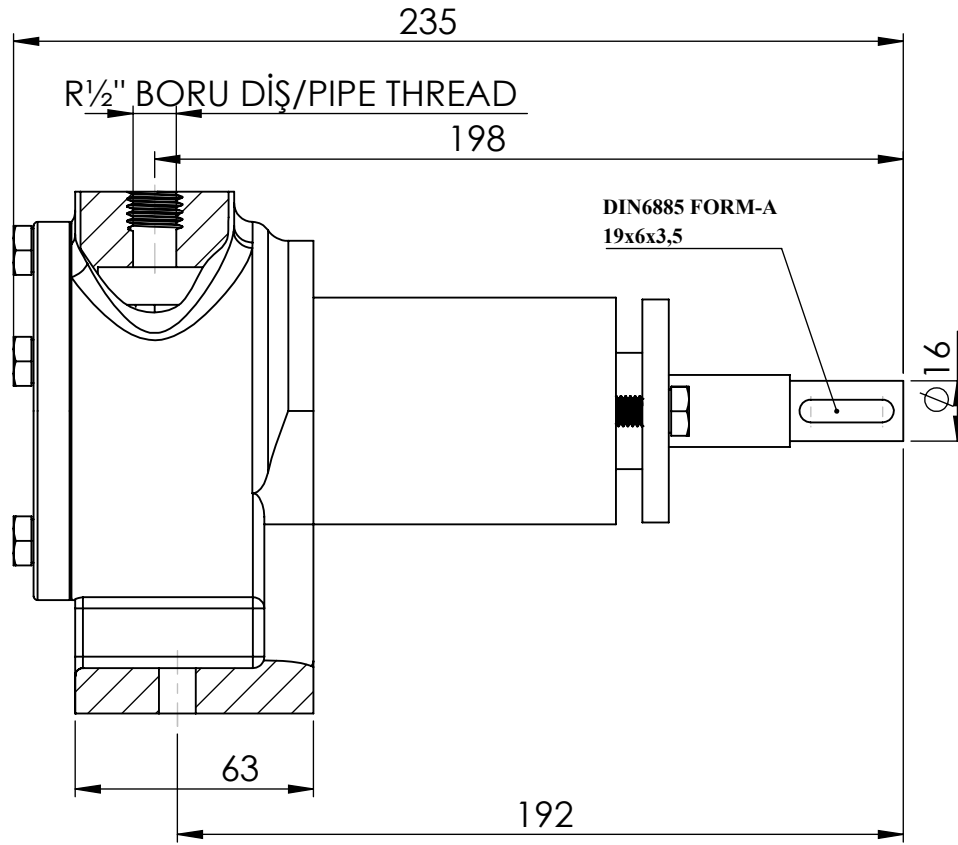
### 2- Devir - Güç - Basınç



TESTLER SAE30 YAĞ İLE ODA SICAKLIĞINDA ( YAKLAŞIK 100 CST) YAPILMIŞTIR.

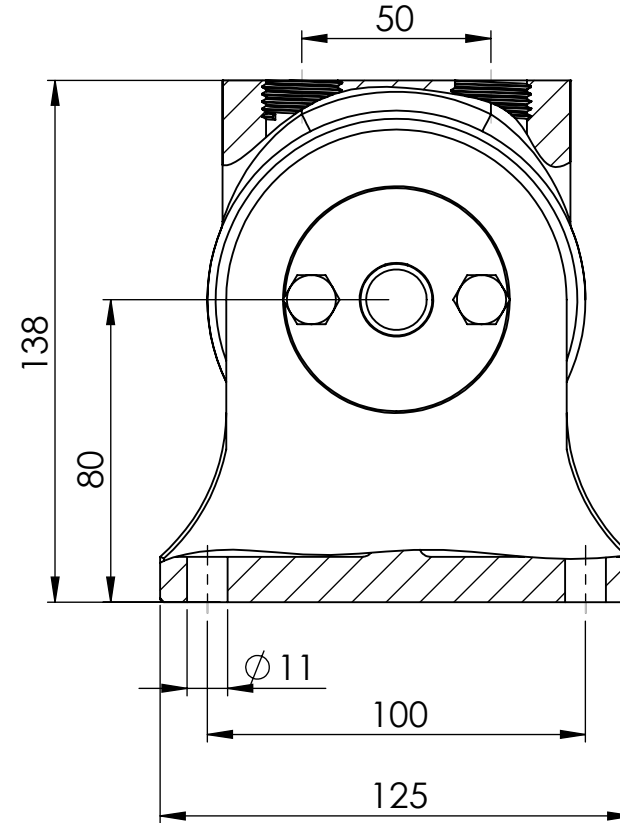
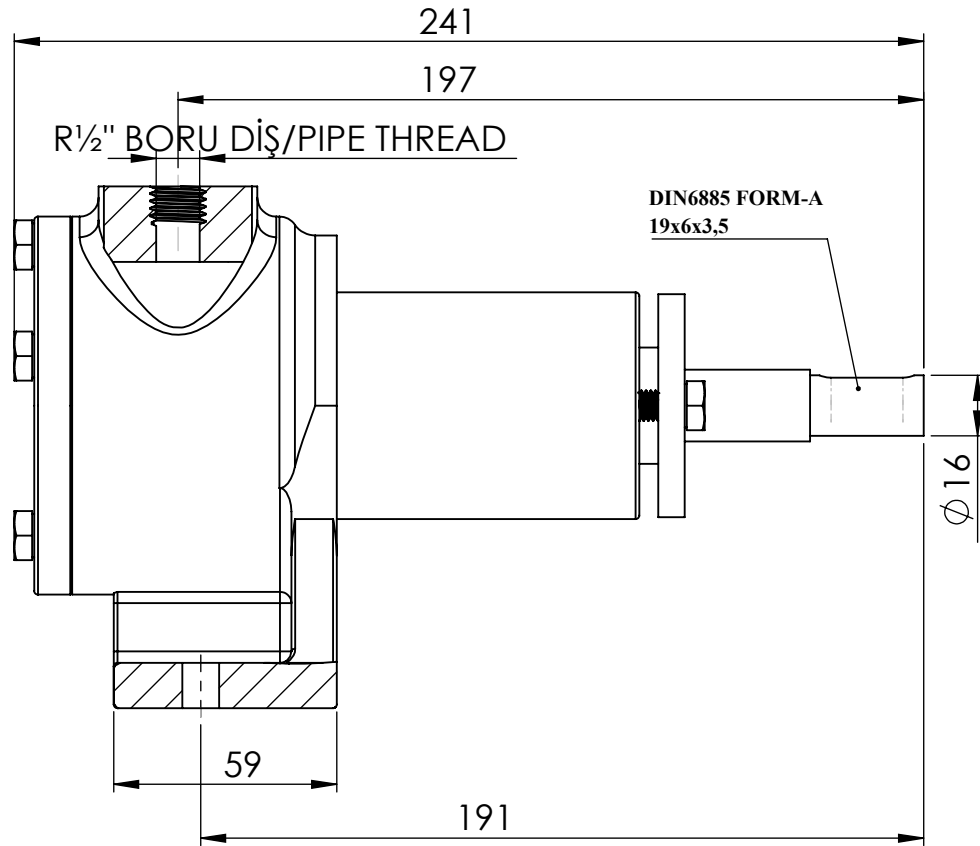


	İSİM / NAME	NOTLAR / NOTES	PARÇA ADI / PART NAME:	
ÇİZEN/ DRAWN	VEDAT KARTAL	BU TEKNİK RESİMDEKİ TÜM BİLGİNİN MÜLKİYETİ KUCUKPARMAK MUH.SAN.TIC.LTD.ŞTİ AİTTİR. YAZILI İZİN OLMADAN, KISMEN YADA TAMAMEN ÇOĞALTMALAR YAPMAK YASAKTIR. ALL INFORMATION IN THIS TECHNICAL DRAWING PROPERTY KUCUKPARMAK MUH.SAN.TIC.LTD.ŞTİ IT BELONGS. WITHOUT WRITTEN PERMISSION, PARTIALLY OR COMPLETELY REPRODUCTIONS ARE PROHIBITED.	<b>KIP<sup>3/8</sup>"</b> <b>İÇ DİŞLİ POMPA</b> <b>INTERNAL GEAR PUMP</b>	
DENETLEYEN / CONTROLLED	HARUN POLAT			
ONAY / APPROVED	BAŞAR KÜÇÜKPARMAK			
REVİZYON TARİHİ / DATE OF REVISION	09.09.2021			



	İSİM / NAME	NOTLAR / NOTES	PARÇA ADI / PART NAME:
ÇİZEN / DRAWN	VEDAT KARTAL	BU TEKNİK RESİMDEKİ TÜM BİLGİNİN MÜLKİYETİ KUCUKPARMAK MUH.SAN.TIC.LTD.ŞTİ AİTTİR. YAZILI İZİN OLMADAN, KISMEN YADA TAMAMEN ÇOĞALTMALAR YAPMAK YASAKTIR.  ALL INFORMATION IN THIS TECHNICAL DRAWING PROPERTY KUCUKPARMAK MUH.SAN.TIC.LTD.ŞTİ IT BELONGS. WITHOUT WRITTEN PERMISSION, PARTIALLY OR COMPLETELY REPRODUCTIONS ARE PROHIBITED.	<b>KIPK<math>\frac{1}{2}</math>"</b> <b>İÇ DİŞLİ POMPA</b> <b>INTERNAL GEAR PUMP</b>
DENETLEYEN / CONTROLLED	HARUN POLAT		
ONAY / APPROVED	BAŞAR KÜÇÜKPARMAK		
REVİZYON TARİHİ / DATE OF REVISION	09.09.2021		

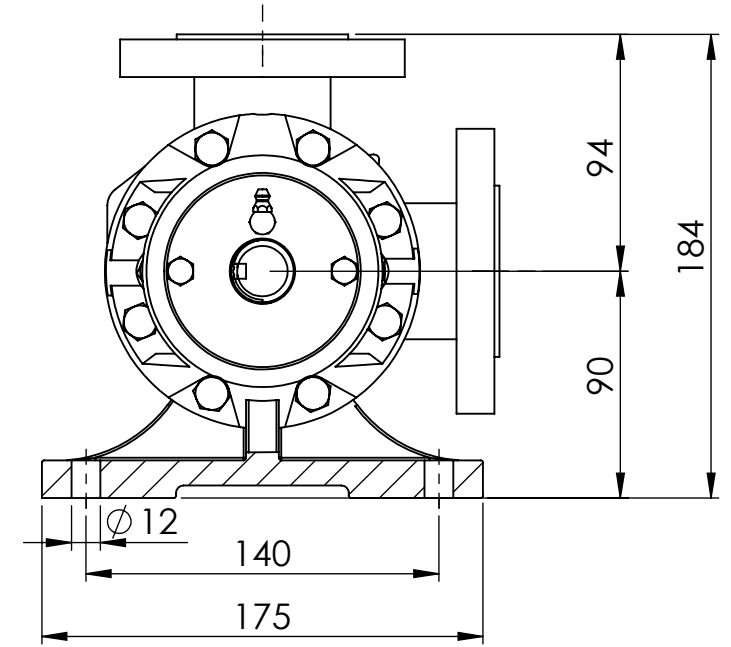
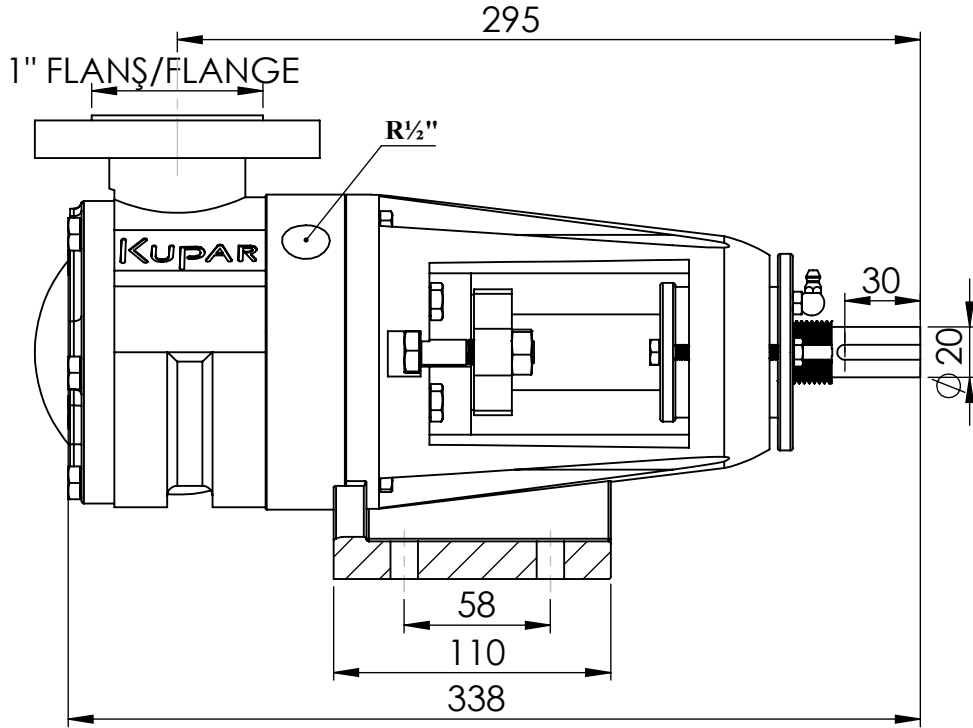




	İSİM / NAME	NOTLAR / NOTES	PARÇA ADI / PART NAME:
ÇİZEN / DRAWN	VEDAT KARTAL	BU TEKNİK RESİMDEKİ TÜM BİLGİNİN MÜLKİYETİ KUCUKPARMAK MUH.SAN.TIC.LTD.ŞTİ AİTTİR. YAZILI İZİN OLMADAN, KISMEN YADA TAMAMEN ÇOĞALTMALAR YAPMAK YASAKTIR.  ALL INFORMATION IN THIS TECHNICAL DRAWING PROPERTY KUCUKPARMAK MUH.SAN.TIC.LTD.ŞTİ IT BELONGS. WITHOUT WRITTEN PERMISSION, PARTIALLY OR COMPLETELY REPRODUCTIONS ARE PROHIBITED.	<b>KIP 1/2"</b> <b>İÇ DİŞLİ POMPA</b> <b>INTERNAL GEAR PUMP</b>
DENETLEYEN / CONTROLLED	HARUN POLAT		
ONAY / APPROVED	BAŞAR KÜÇÜKPARMAK		
REVİZYON TARİHİ / DATE OF REVISION	09.09.2021		





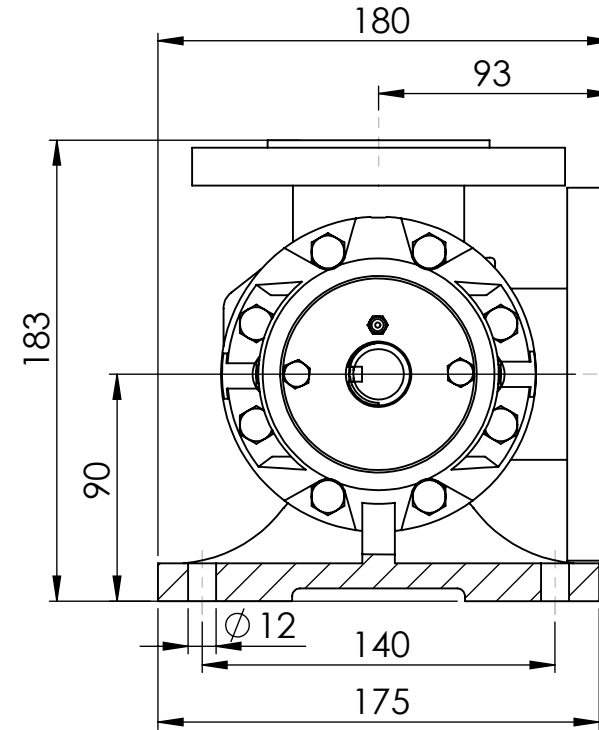
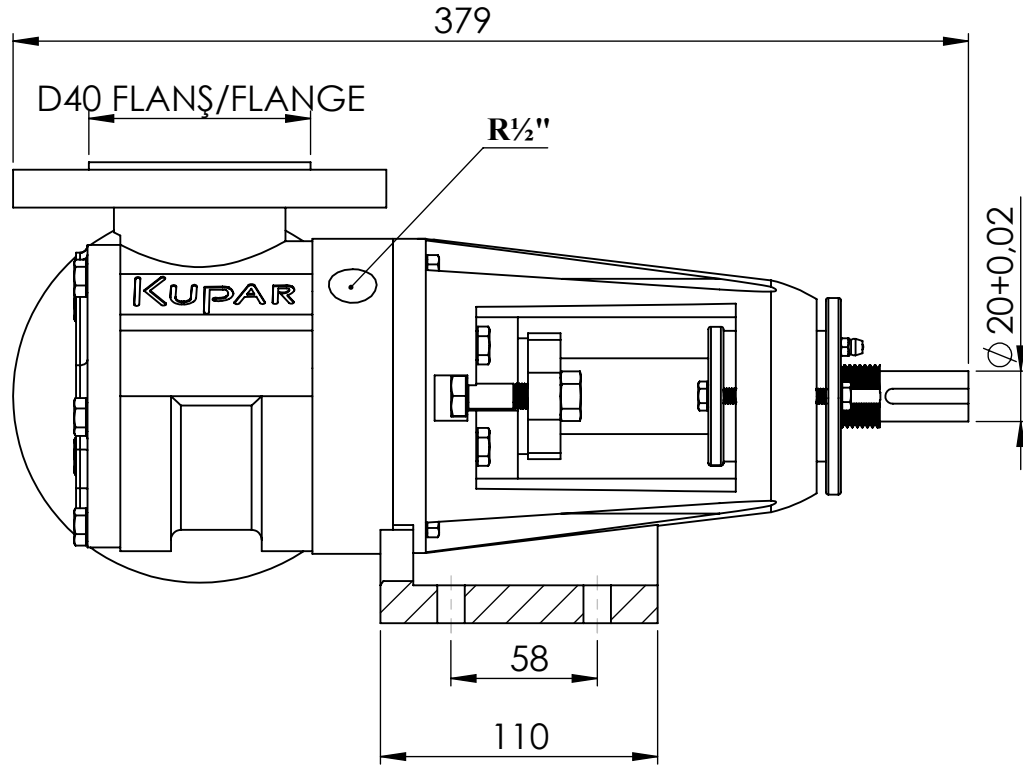


	İSİM / NAME	NOTLAR / NOTES
ÇİZEN/ DRAWN	VEDAT KARTAL	BU TEKNİK RESİMDEKİ TÜM BİLGİNİN MÜLKİYETİ KUCUKPARMAK MUH.SAN.TIC.LTD.ŞTİ AİTTİR. YAZILI İZİN OLMADAN, KISMEN YADA TAMAMEN ÇOĞALTMALAR YAPMAK YASAKTIR. ALL INFORMATION IN THIS TECHNICAL DRAWING PROPERTY KUCUKPARMAK MUH.SAN.TIC.LTD.ŞTİ IT BELONGS. WITHOUT WRITTEN PERMISSION, PARTIALLY OR COMPLETELY REPRODUCTIONS ARE PROHIBITED.
DENETLEYEN / CONTROLLED	HARUN POLAT	
ONAY / APPROVED	BAŞAR KÜÇÜKPARMAK	
REVİZYON TARİHİ / DATE OF REVISION	09.09.2022	

PARÇA ADI / PART NAME:

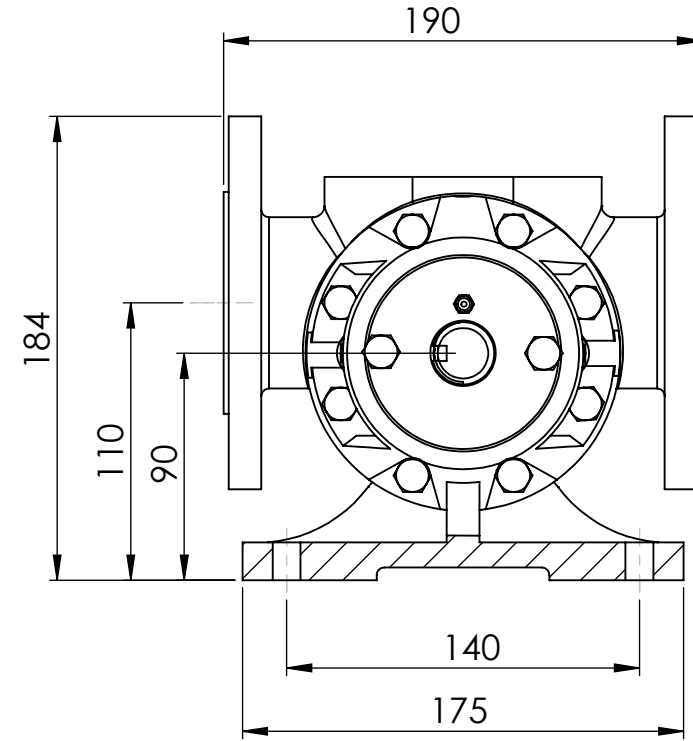
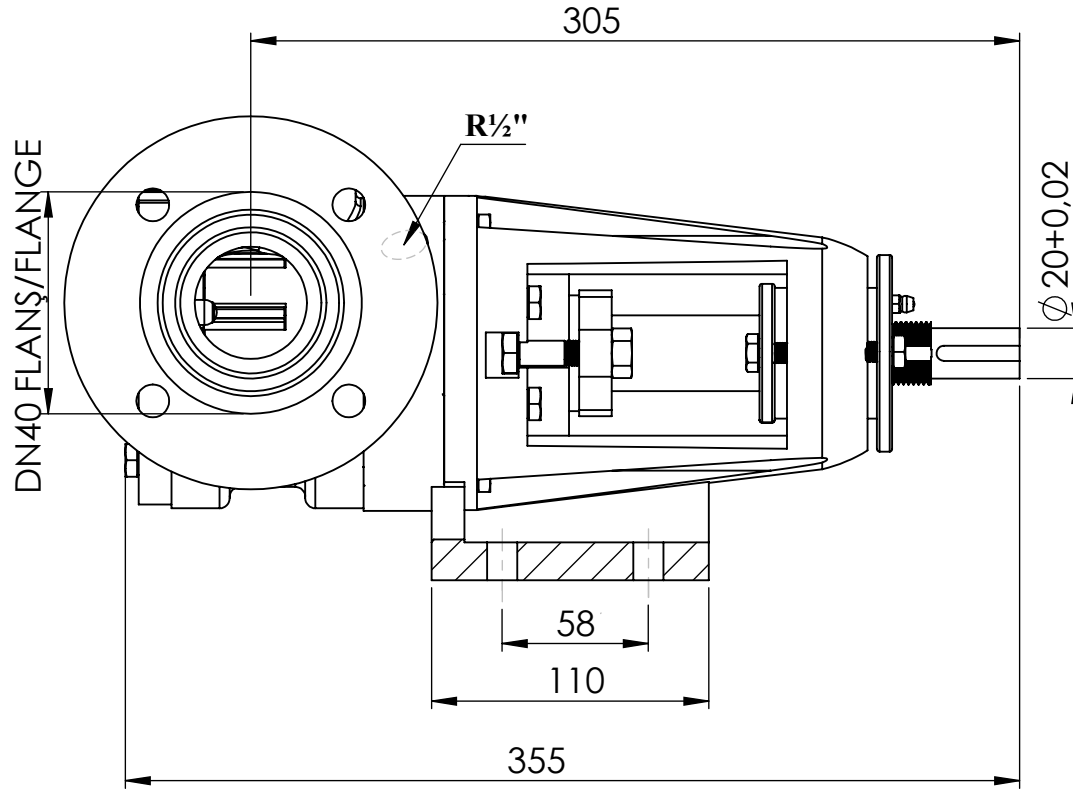
**KIP1"**  
**İÇ DİŞLİ POMPA**  
**INTERNAL GEAR PUMP**





	İSİM / NAME	NOTLAR / NOTES	PARÇA ADI / PART NAME:
ÇİZEN / DRAWN	VEDAT KARTAL	BU TEKNİK RESİMDEKİ TÜM BİLGİNİN MÜLKİYETİ KUCUKPARMAK MUH.SAN.TIC.LTD.ŞTİ AİTTİR. YAZILI İZİN OLMADAN, KISMEN YADA TAMAMEN ÇOĞALTMALAR YAPMAK YASAKTIR. ALL INFORMATION IN THIS TECHNICAL DRAWING PROPERTY KUCUKPARMAK MUH.SAN.TIC.LTD.ŞTİ IT BELONGS. WITHOUT WRITTEN PERMISSION, PARTIALLY OR COMPLETELY REPRODUCTIONS ARE PROHIBITED.	<b>KIPK1½"</b> <b>İÇ DİŞLİ POMPA</b> <b>INTERNAL GEAR PUMP</b>
DENETLEYEN / CONTROLLED	HARUN POLAT		
ONAY / APPROVED	BAŞAR KÜÇÜKPARMAK		
REVİZYON TARİHİ / DATE OF REVISION	09.09.2021		



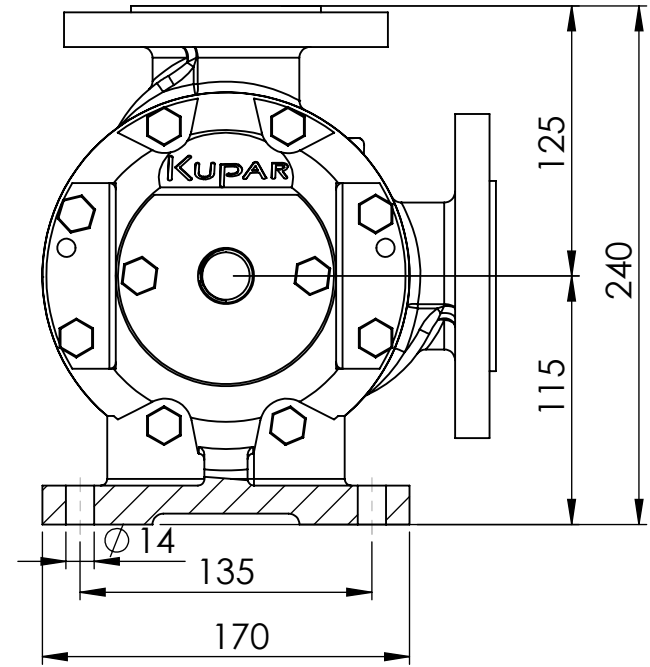
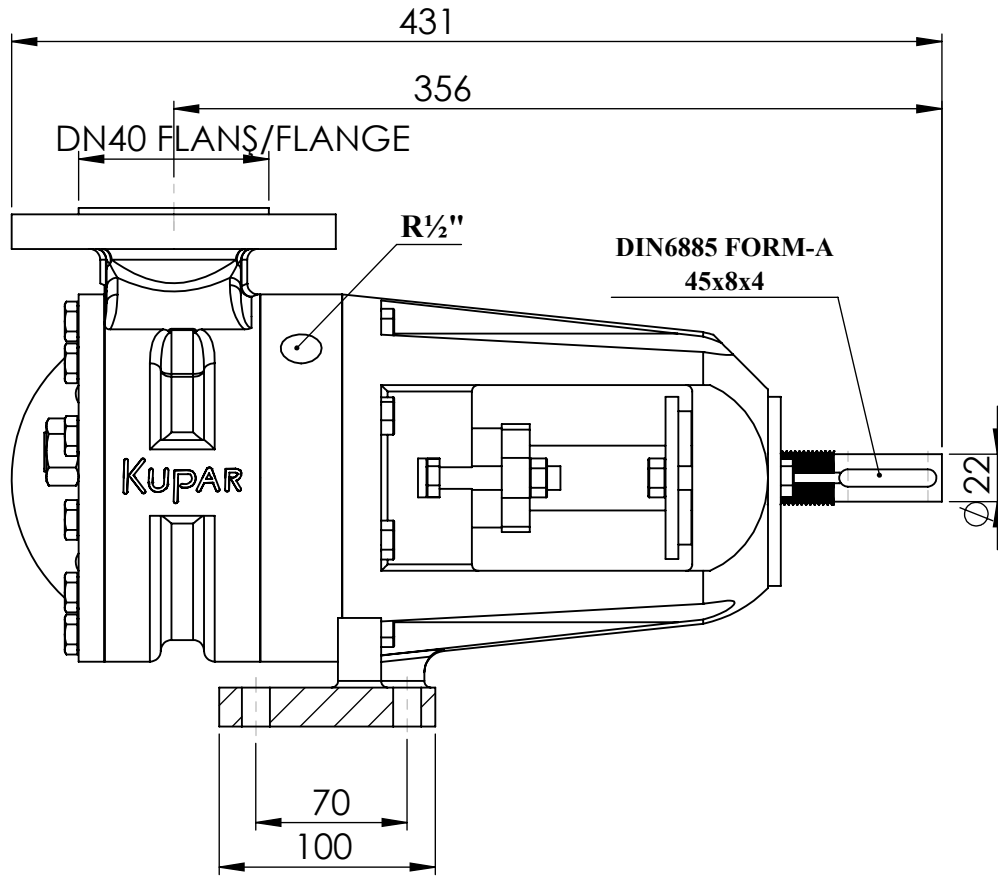


	İSİM / NAME	NOTLAR / NOTES
ÇİZEN / DRAWN	VEDAT KARTAL	BU TEKNİK RESİMDEKİ TÜM BİLGİNİN MÜLKİYETİ KUCUKPARMAK MUH.SAN.TIC.LTD.ŞTİ AİTTİR. YAZILI İZİN OLMADAN, KISMEN YADA TAMAMEN ÇOĞALTMALAR YAPMAK YASAKTIR. ALL INFORMATION IN THIS TECHNICAL DRAWING PROPERTY KUCUKPARMAK MUH.SAN.TIC.LTD.ŞTİ IT BELONGS. WITHOUT WRITTEN PERMISSION, PARTIALLY OR COMPLETELY REPRODUCTIONS ARE PROHIBITED.
DENETLEYEN / CONTROLLED	HARUN POLAT	
ONAY / APPROVED	BAŞAR KÜÇÜKPARMAK	
REVİZYON TARİHİ / DATE OF REVISION	10.05.2022	

PARÇA ADI / PART NAME:

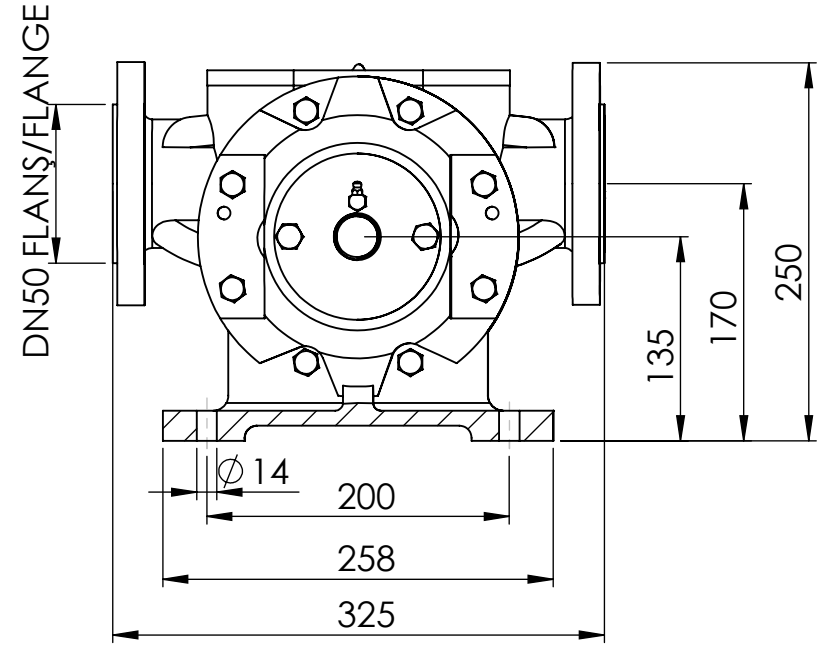
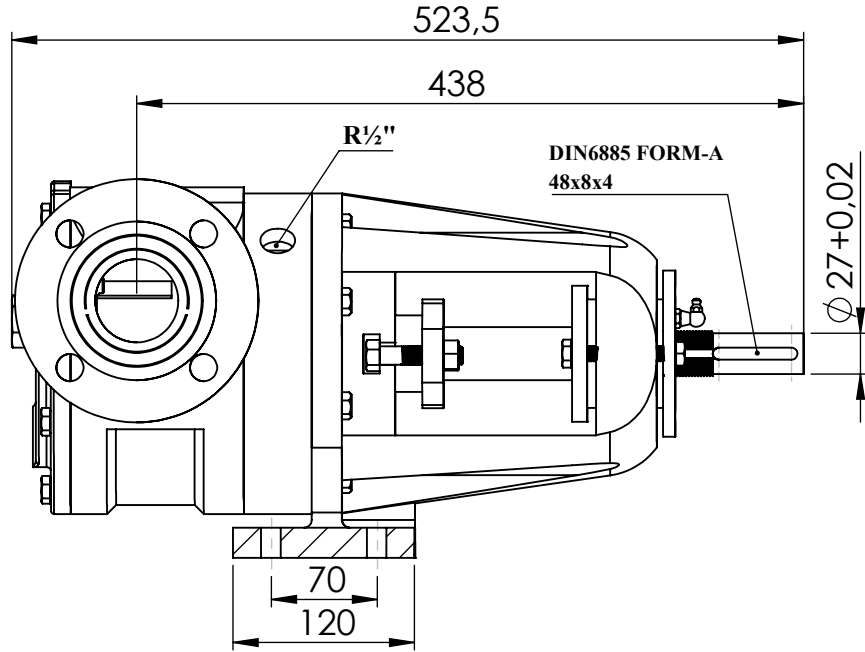
**KIPK1½"-Y**  
**İÇ DİŞLİ POMPA**  
**INTERNAL GEAR PUMP**





	İSİM / NAME	NOTLAR / NOTES	PARÇA ADI / PART NAME:
ÇİZEN / DRAWN	VEDAT KARTAL	BU TEKNİK RESİMDEKİ TÜM BİLGİNİN MÜLKİYETİ KUCUKPARMAK MUH.SAN.TIC.LTD.ŞTİ AİTTİR. YAZILI İZİN OLMADAN, KISMEN YADA TAMAMEN ÇOGALTMALAR YAPMAK YASAKTIR.  ALL INFORMATION IN THIS TECHNICAL DRAWING PROPERTY KUCUKPARMAK MUH.SAN.TIC.LTD.ŞTİ IT BELONGS. WITHOUT WRITTEN PERMISSION, PARTIALLY OR COMPLETELY REPRODUCTIONS ARE PROHIBITED.	<b>KIP1½"</b> <b>İÇ DİŞLİ POMPA</b> <b>INTERNAL GEAR PUMP</b>
DENETLEYEN / CONTROLLED	HARUN POLAT		
ONAY / APPROVED	BAŞAR KÜÇÜKPARMAK		
REVİZYON TARİHİ / DATE OF REVISION	09.09.2021		



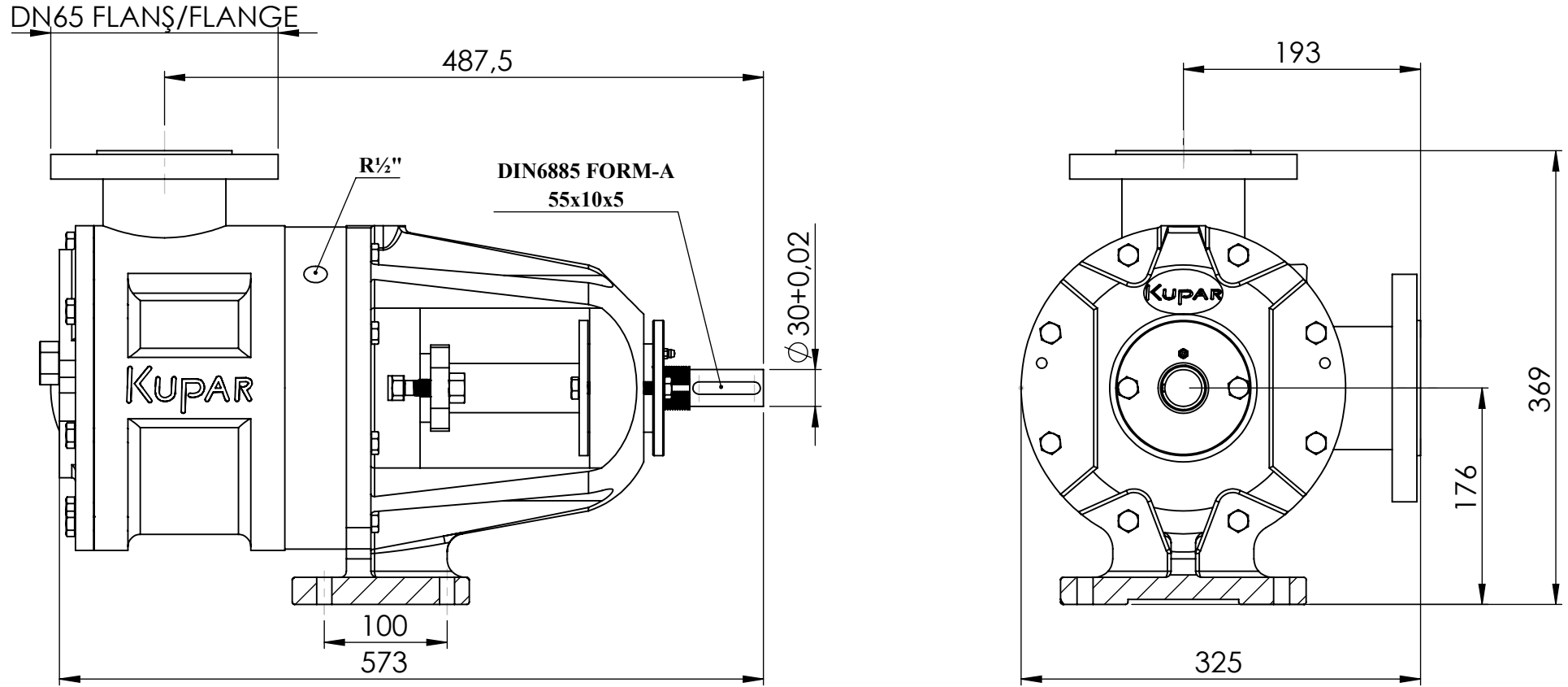


	İSİM / NAME	NOTLAR / NOTES
ÇİZEN / DRAWN	VEDAT KARTAL	BU TEKNİK RESİMDEKİ TÜM BİLGİNİN MÜLKİYETİ KUCUKPARMAK MUH.SAN.TIC.LTD.ŞTİ AİTTİR. YAZILI İZİN OLMADAN, KISMEN YADA TAMAMEN ÇOĞALTMALAR YAPMAK YASAKTIR. ALL INFORMATION IN THIS TECHNICAL DRAWING PROPERTY KUCUKPARMAK MUH.SAN.TIC.LTD.ŞTİ IT BELONGS. WITHOUT WRITTEN PERMISSION, PARTIALLY OR COMPLETELY REPRODUCTIONS ARE PROHIBITED.
DENETLEYEN / CONTROLLED	HARUN POLAT	
ONAY / APPROVED	BAŞAR KÜÇÜKPARMAK	
REVİZYON TARİHİ / DATE OF REVISION	10.05.2022	

PARÇA ADI / PART NAME:

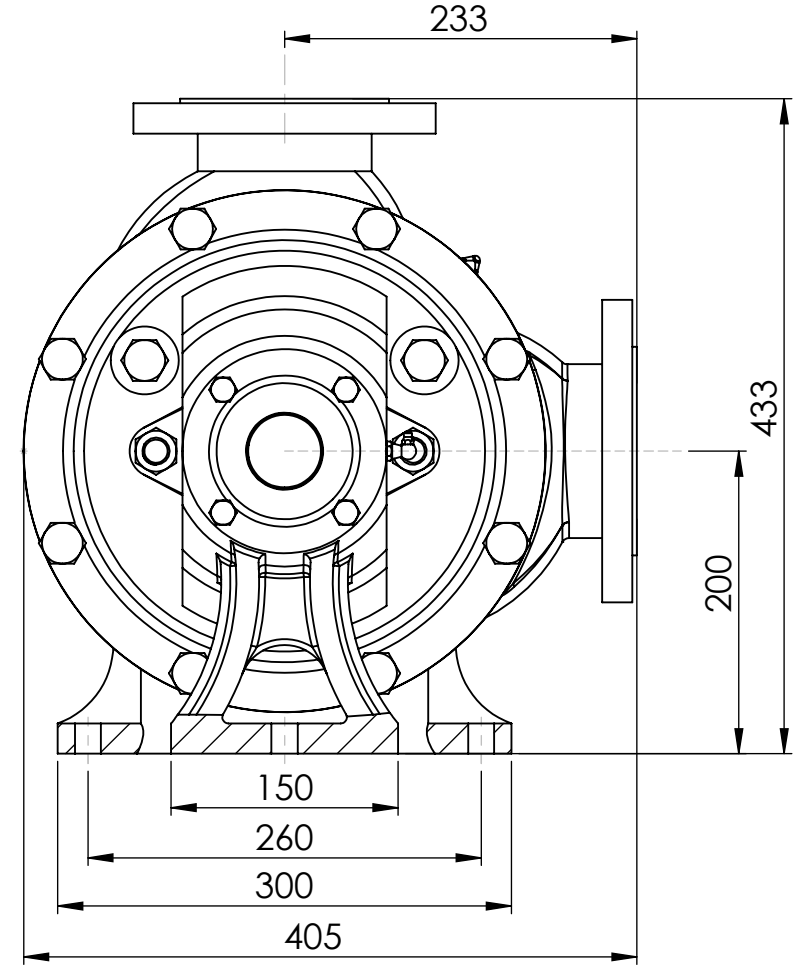
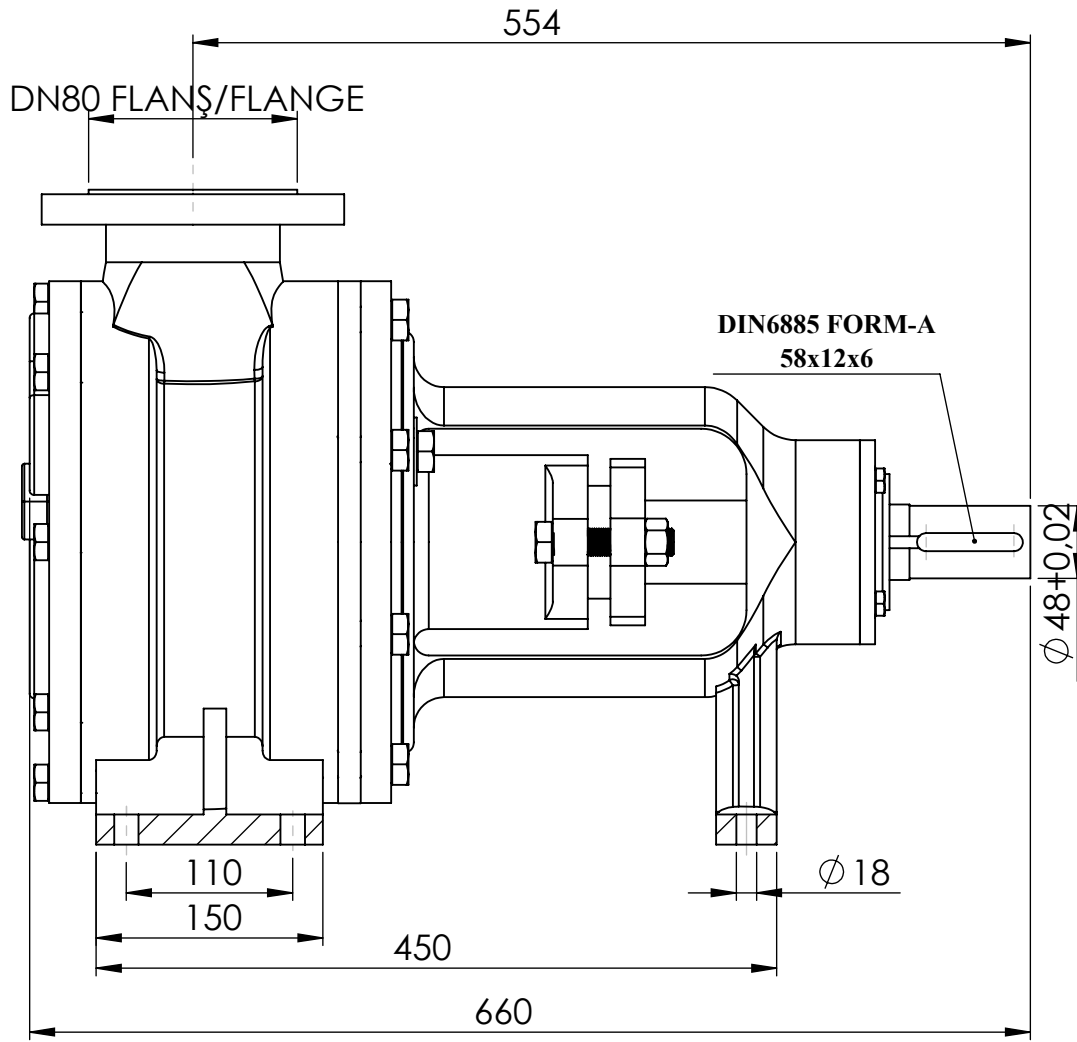
**KIP2"-Y**  
**İÇ DİŞLİ POMPA**  
**INTERNAL GEAR PUMP**





	İSİM / NAME	NOTLAR / NOTES	PARÇA ADI / PART NAME:
ÇİZEN/ DRAWN	VEDAT KARTAL	BU TEKNİK RESİMDEKİ TÜM BİLGİNİN MÜLKİYETİ KUCUKPARMAK MUH.SAN.TIC.LTD.ŞTİ AİTTİR. YAZILI İZİN OLMADAN, KISMEN YADA TAMAMEN ÇOGALTMALAR YAPMAK YASAKTIR. ALL INFORMATION IN THIS TECHNICAL DRAWING PROPERTY KUCUKPARMAK MUH.SAN.TIC.LTD.ŞTİ IT BELONGS. WITHOUT WRITTEN PERMISSION, PARTIALLY OR COMPLETELY REPRODUCTIONS ARE PROHIBITED.	<b>KIP2½"</b> <b>İÇ DİŞLİ POMPA</b> <b>INTERNAL GEAR PUMP</b>
DENETLEYEN / CONTROLLED	HARUN POLAT		
ONAY / APPROVED	BAŞAR KÜÇÜKPARMAK		
REVİZYON TARİHİ / DATE OF REVISION	11.05.2022		





	İSİM / NAME	NOTLAR / NOTES	PARÇA ADI / PART NAME:
ÇİZEN / DRAWN	VEDAT KARTAL	BU TEKNİK RESİMDEKİ TÜM BİLGİNİN MÜLKİYETİ KUCUKPARMAK MUH.SAN.TIC.LTD.ŞTİ AİTTİR. YAZILI İZİN OLMADAN, KISMEN YADA TAMAMEN ÇOĞALTMALAR YAPMAK YASAKTIR. ALL INFORMATION IN THIS TECHNICAL DRAWING PROPERTY KUCUKPARMAK MUH.SAN.TIC.LTD.ŞTİ IT BELONGS. WITHOUT WRITTEN PERMISSION, PARTIALLY OR COMPLETELY REPRODUCTIONS ARE PROHIBITED.	<b>KIP3"</b> <b>İÇ DİŞLİ POMPA</b> <b>INTERNAL GEAR PUMP</b>
DENETLEYEN / CONTROLLED	HARUN POLAT		
ONAY / APPROVED	BAŞAR KÜÇÜKPARMAK		
REVİZYON TARİHİ / DATE OF REVISION	11.05.2022		

